

Видеокамера DS-T209(C)

ПАСПОРТ ИЗДЕЛИЯ



- Видеокамера DS-T209(C) является 2 Мп купольной камерой с вариофокальным объективом с ручной регулировкой
- Высокое качество изображения с помощью 2 Мп камеры с разрешением 1920 × 1080
- Вариофокальный объектив от 2.7 до 13.5 мм
- Дальность ИК-подсветки до 40 м для получения ярких изображений в ночное время
- Один порт для четырех переключаемых сигналов (TVI / AHD / CVI / CVBS)
- Защита от влаги и пыли (IP67)
- Встроенный слот для microSD / SDHC / SDXC: нет
- Встроенный микрофон: нет

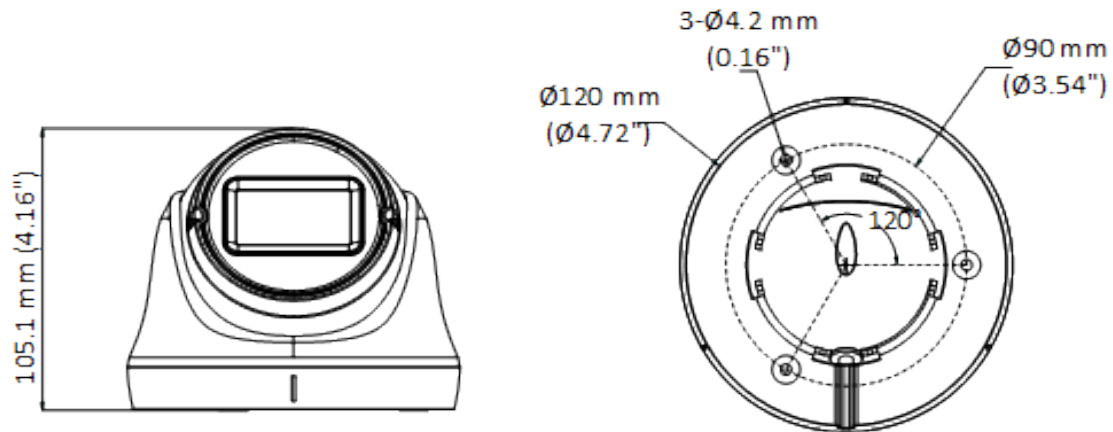
▪ Спецификации

Камера	
Матрица	2 Мп CMOS
Стандарт передачи сигнала	PAL / NTSC
Разрешение	1920 (H) × 1080 (V)
Частота кадров	TVI: 1920 × 1080 @ 30 к/с, 1920 × 1080 @ 25 к/с AHD: 1920 × 1080 @ 30 к/с, 1080P @ 25 к/с CVI: 1920 × 1080 @ 30 к/с, 1080P @ 25 к/с CVBS: PAL / NTSC
Чувствительность	0.01 лк @ (F1.6, AGC вкл.), 0 лк с ИК-подсветкой
Скорость электронного затвора	PAL: от 1/25 до 1/50000 с; NTSC: от 1/30 до 1/50000 с
Объектив	Вариофокальный объектив от 2.7 до 13.5 мм
Угол обзора	По горизонтали: от 100 до 30°, по вертикали: от 52 до 17°, по диагонали: от 116 до 34.5°
Крепление объектива	Ф 14
Режим «День / ночь»	Механический ИК-фильтр
Широкий динамический диапазон (WDR)	Цифровой WDR
Регулировка угла	Поворот: от 0 до 360°; наклон: от 0 до 75°; вращение: от 0 до 360°
Изображение	
Режим «День / ночь»	Автоматич. / Цветн. / Ч/б
Режим изображения	STD / HIGH-SAT
AGC	Есть
Баланс белого	Автоматич. / Ручн.
Режим экспозиции (автоматич.)	DWDR, BLC, HLC, Глобальн.
Шумоподавление	2D DNR
Язык	Английский
Функции	Яркость, интеллектуальная ИК-подсветка, резкость
Интерфейсы	
Видеовыход	Переключаемые TVI / AHD / CVI / CVBS
Основное	
Дальность ИК-подсветки	До 40 м
Рабочие условия	От -40 до +60 °С, влажность: 90 % или меньше (без конденсата)
Питание	DC 12 В ± 25 %
Потребляемая мощность	Макс. 5 Вт
Уровень защиты	IP67
Материал	Основная часть: металл, внутренний корпус и основание: пластик
Связь	HIKVISION-C
Размеры	∅ 120 × 105.1 мм (∅ 4.72 × 4.16")
Масса	Приблиз. 440 г

▪ Доступные модели




DS-T209(C)(2.7-13.5 mm)

▪ Размеры (ед. изм.: мм (дюймы))



▪ Аксессуары

▪ Опционально

DS-1273ZJ-130-TRL Кронштейн для установки на стену	DS-1280ZJ-M Монтажная коробка	DS-1281ZJ-M Монтажная коробка для потолочной установки под углом
		

Правила эксплуатации

1. Устройство должно эксплуатироваться в условиях, обеспечивающих возможность работы системы охлаждения. Во избежание перегрева и выхода прибора из строя не допускается размещение рядом с источниками теплового излучения, использование в замкнутых пространствах (ящик, глухой шкаф и т. п.). Рабочий диапазон температур: от минус 40 до плюс 60 °С.
2. Все подключения должны осуществляться при отключенном электропитании.
3. Запрещена подача на входы устройства сигналов, не предусмотренных назначением этих входов, это может привести к выходу устройства из строя.
4. Не допускается воздействие на устройство температуры свыше плюс 60 °С, источников электромагнитных излучений, активных химических соединений, электрического тока, а также дыма, пара и других факторов, способствующих порче устройства. Не допускается воздействие прямых солнечных лучей непосредственно на матрицу видеокамеры.
5. Конфигурирование устройства лицом, не имеющим соответствующей компетенции, может привести к некорректной работе, сбоям в работе, а также к выходу устройства из строя.
6. Не допускаются падения и сильная тряска устройства.
7. Рекомендуется использование источника бесперебойного питания, во избежание воздействия скачков напряжения или нештатного отключения устройства.

Для получения информации об установке и включении устройства, пожалуйста, обратитесь к Краткому руководству пользователя соответствующего устройства.