

## DS-2CD1063G2-LIU(F) 6МП Smart гибридная легкая сетевая камера с фиксированным цилиндрическим корпусом



- Высокое качество изображения с разрешением 6 МП.
- Поддержка обнаружения людей и транспортных средств
- Smart Hybrid Light: передовая технология с большим радиусом действия
- Водонепроницаемость и пыленепроницаемость (IP67)
- Эффективная технология сжатия H.265+
- Поддержка встроенной памяти до 256 ГБ (слот для SD-карты) (опционально)

## ▪ спецификация

<b>Камера</b>	
Датчик изображения	1/2.4" Progressive Scan CMOS
Мак. разрешение	3200 × 1800
Светочувствительность	Цвет: 0.005 Lux @ (F1.6, AGC ON), B/W: 0 Lux with IR
Время затвора	1/3 s to 1/100,000 s
День/Ночь	ИК-фильтр
Регулировка угла	Панорамирование: от 0° до 360°, наклон: от 0° до 90°, вращение: от 0° до 360°
<b>Объектив</b>	
Тип объектива	Объектив с фиксированным фокусным расстоянием, опционально 2,8 и 4 мм
Фокусное расстояние и угол обзора	2,8 мм, по горизонтали 105°, по вертикали 55°, по диагонали 127° 4 мм, по горизонтали 78°, по вертикали 38°, по диагонали 96°
Крепление объектива	M12
Iris тип	Фиксированный
Диафрагма	F1.6
<b>DORI</b>	
DORI	2.8 mm, D: 45 m, O: 18 m, R: 9 m, I: 4 m 4 mm, D: 56 m, O: 22 m, R: 11 m, I: 5 m
<b>Освещение</b>	
Тип доп. света	ИК, белый свет
Диапазон доп. света	До 30 м
Smart доп. света	Да
ИК Длина волны	850 nm
<b>Видео</b>	
Основной поток	50 Hz: 20 fps (3200 × 1800, 2688 × 1520, 1920 × 1080, 1280 × 720) 60 Hz: 20 fps (3200 × 1800, 2688 × 1520, 1920 × 1080, 1280 × 720)
Доп. поток	50 Hz: 20 fps (1280 × 720, 640 × 480, 640 × 360) 60 Hz: 20 fps (1280 × 720, 640 × 480, 640 × 360)
Видео сжатие	Основной поток: H.265+/H.265/H.264+/H.264, Доп. поток: H.265/H.264/MJPEG
Видео битрейт	32 Kbps до 16 Mbps
H.264 тип	Базовый профиль, основной профиль, высокий профиль
H.265 тип	Основной профиль
Контроль битрейта	CBR, VBR
Регион интереса (ROI)	1 фиксированный регион для основного потока
<b>Аудио</b>	
Тип аудио	Моно звук
Фильтрация шума окруж. среды	Да
Частота дискретизации звука	8 kHz/16 kHz
Аудио сжатие	G.711/G.722.1/G.726/MP2L2/PCM/ AAC-LC
Аудио битрейт	64 Kbps (G.711 ulaw)/64 Kbps (G.711 alaw)/16 Kbps (G.722.1)/16 Kbps (G.726)/32 to 160 Kbps (MP2L2)/16 to 64 Kbps (AAC-LC)
<b>Сеть</b>	
Безопасность	Защита паролем, сложный пароль, водяной знак, базовая и дайджест-аутентификация для HTTP, WSSE и дайджест-аутентификация для Open Network Video Interface, журнал аудита безопасности, аутентификация хоста (MAC-адрес)

Просмотр в реальном времени	До 6 каналов
API	Open Network Video Interface (Profile S, Profile T, Profile G (only -F model supports)), ISAPI, SDK
Протоколы	TCP/IP, ICMP, DHCP, DNS, HTTP, RTP, RTSP, NTP, IGMP, IPv6, UDP, QoS, FTP, SMTP
Пользователь/Хост	До 32 пользователей 3 уровня пользователей: администратор, оператор и пользователь
Клиент	iVMS-4200, Hik-Connect
Веб-браузер	Требуется подключаемый модуль для просмотра в реальном времени: IE 10, IE 11, Локальная служба: Chrome 57.0+, Firefox 52.0+
<b>Изображение</b>	
Широкий динамич. диапазон	120 дБ
SNR	≥ 52 dB
Переключатель день/ночь	День, Ночь, Авто, Расписание
Улучшение изображения	BLC, HLC, 3D DNR
Настройки изображения	Режим поворота, насыщенность, яркость, контрастность, резкость, усиление, баланс белого, настраиваемые клиентским ПО или веб-браузером
Маска конфиденциальности	4 программируемые полигональные маски конфиденциальности
<b>Интерфейс</b>	
Ethernet Интерфейс	1 RJ45 10 M/100 M self-adaptive Ethernet port
Встроенное хранилище	-F: Встроенный слот для карт памяти, поддержка карт microSD/microSDHC/microSDXC, до 256 ГБ
Встроенный микрофон	Да
Ключ сброса	-F: Да
<b>Событие</b>	
Базовое событие	Обнаружение движения (поддержка срабатывания тревоги по указанным типам целей (человек и ТС), тревога несанкционированного доступа к видео, исключение
Связь	Загрузка на FTP/карту памяти (-F), отправка электронной почты, уведомление центра наблюдения, запуск записи (-F), запуск захвата
<b>Общее</b>	
Мощность	12 VDC ± 25%, 0.4 A, макс. 5 W, Ø 5.5 мм коаксиальная вилка питания, защита от обратной полярности, PoE: IEEE 802.3af, Class 3, макс. 6.5 W
Материал	Металл & Пластик
Размеры	170.8 мм × 66 мм × 69.1 мм (6.7" × 2.6" × 2.7")
Размер упаковки	216 мм × 121 мм × 118 мм (8.5" × 4.8" × 4.6")
Вес	прибл. 285 г (0.6 lb.)
С весом упаковки	прибл. 481 г (1.1 lb.)
Условия хранения	от -30 °C до 60 °C (от -22 °F до 140 °F). Влажность 95% или меньше (без конденсации)
Условия запуска и эксплуатации	от -30 °C до 60 °C (от -22 °F до 140 °F). Влажность 95% или меньше (без конденсации)
Язык	английский, украинский
Общие функции	Сердцебиение, антибандирование, зеркало, защита паролем, сброс пароля по email

Утверждение	
EMC	FCC: 47 CFR Part 15, Subpart B, CE-EMC: EN 55032: 2015, EN 61000-3-2:2019, EN 61000-3-3: 2013+A1:2019, EN 50130-4: 2011 +A1: 2014, RCM: AS/NZS CISPR 32: 2015, IC: ICES-003: Issue 7
Безопасность	UL: UL 62368-1, CB: IEC 62368-1: 2014+A11, CE-LVD: EN 62368-1: 2014/A11: 2017, BIS: IS 13252 (Part 1): 2010/IEC 60950-1: 2005
Окружающая среда	CE-RoHS: 2011/65/EU, WEEE: 2012/19/EU, Reach: Regulation (EC) No 1907/2006
Защита	IP67: IEC 60529-2013

### ▪ Типичное применение

Продукция Hikvision подразделяется на три уровня в зависимости от их антикоррозионных характеристик. Обратитесь к следующему описанию, чтобы выбрать для вашей среды использования.

У этой модели **НЕТ СПЕЦИАЛЬНОЙ ЗАЩИТЫ**.

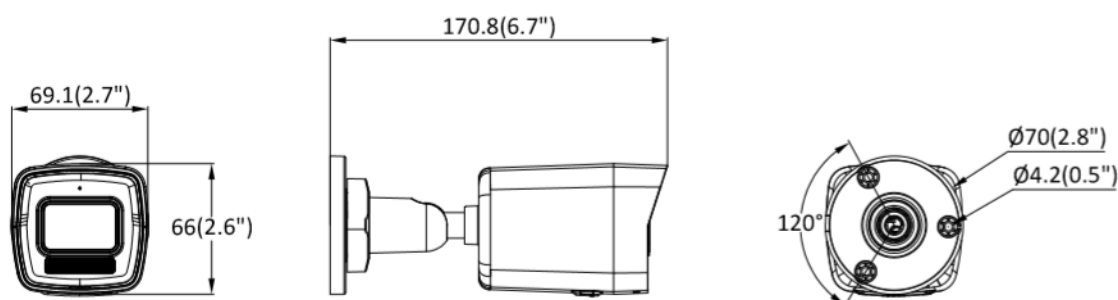
Уровень	Описание
Защита высшего уровня	Продукция Hikvision этого уровня оборудована для использования в областях, где профессиональная антикоррозионная защита является обязательной. Типичные сценарии прим. включают береговые линии, доки, химические заводы и многое другое.
Умеренная защита	Продукция Hikvision этого уровня оборудована для использования в областях с умеренными требованиями к антикоррозионной защите. Типичные сценарии применения включают прибрежные районы на расстоянии около 2 км (1,24 мили) от береговой линии, а также районы, пострадавшие от кислотных дождей.
Нет специальной защиты	Продукция Hikvision этого уровня оборудована для использования в областях, где не требуется специальная антикоррозионная защита.

### ▪ Доступная модель

DS-2CD1063G2-LIUF (2.8/4 мм)

DS-2CD1063G2-LIU (2.8/4 мм)

### ▪ Размеры



Unit: mm (inch)

- **Аксессуары**
- **Опционально**

**DS-1280ZJ-XS****Распред. коробка****Headquarters**

No.555 Qianmo Road, Binjiang District,  
Hangzhou 310051, China  
T +86-571-8807-5998  
www.hikvision.com



Follow us on social media to get the latest product and solution information.



Hikvision



HikvisionHQ



HikvisionHQ



Hikvision\_Global

Hikvision  
Corporate Channel

hikvisionhq