

## DS-2CD2046G2-I(U) 4 МП Фиксированная сетевая камера Acusense на базе DarkFighter



Опираясь на алгоритмы глубокого обучения, технология Hikvision AcuSense передает сигналы классификации целей людей и транспортных средств на внешние и внутренние устройства. Система фокусируется на людях и транспортных средствах, значительно повышая эффективность и действенность сигналов тревоги.

- Высокое качество изображения с разрешением 4 МП
- Отличная производительность при слабом освещении с на базе технологии DarkFighter
- Четкое изображение при ярком контрольном свете благодаря технологии истинного WDR 120 дБ
- Эффективная технология сжатия H.265 +
- Сосредоточьтесь на классификации целей людей и транспортных средств на основе глубокого обучения
- Встроенный микрофон для автоматической безопасности в реальном времени (-U)
- Защита от воды и пыли (IP67)



## ▪ Спецификация

| Камера                            |   |
|-----------------------------------|---|
| Датчик изображения                | 1/3" Progressive Scan CMOS  |
| Светочувствительность             | Цвет: 0.003 Люкс @ (F1.4, AGC ON), Ч/Б: 0 Люкс с ИК   |
| Скорость затвора                  | 1/3 с до 1/100,000 с  |
| День/Ночь                         | ИК Фильтр   |
| Регулировка угла                  | Поворот: от 0 ° до 360 °, наклон: от 0 ° до 90 °, поворот: от 0 ° до 360 °  |
| Медленный затвор                  | Да  |
| P/N                               | P/N   |
| Широкий динамич. диапазон         | 120 dB  |
| Объектив                          |   |
| Тип объектива                     | Объектив с фиксированным фокусным расстоянием, 2,8, 4 и 6 мм опционально  |
| Фокусное расстояние и угол обзора | 2,8 мм, горизонтальный 103 °, вертикальный 55 °, диагональный 123 °<br>4 мм, горизонтальный 83 °, вертикальный 45 °, диагональный 98 °<br>6 мм, горизонтальный 53 °, вертикальный 28 °, диагональный 62 ° |
| Диафрагма                         | F1.4  |
| Крепление объектива               | M12   |
| Тип радужки                       | Фиксированный   |
| DORI                              |   |
| DORI                              | 2.8 мм: D: 60.0 м, O: 23.8 м, R: 12.0 м, I: 6.0 м<br>4 мм: D: 80.0 м, O: 31.7 м, R: 16.0 м, I: 8.0 м<br>6 мм: D: 120.0 м, O: 47.6 м, R: 24.0 м, I: 12.0   |
| Освещение                         |   |
| ИК Диапазон                       | До 40 м   |
| ИК Длина волны                    | 850 nm  |
| Smart дополнительный свет         | Да  |
| Тип дополнительного света         | ИК  |
| Видео                             |   |
| Мак. разрешение                   | 2688 × 1520   |
| Основной поток                    | 50 Hz: 25 fps (2688 × 1520, 1920 × 1080, 1280 × 720)<br>60 Hz: 30 fps (2688 × 1520, 1920 × 1080, 1280 × 720)  |
| Доп. поток                        | 50 Hz: 25 fps (640 × 480, 640 × 360)<br>60 Hz: 30 fps (640 × 480, 640 × 360)  |
| Третий поток                      | 50 Hz: 10 fps (1920 × 1080, 1280 × 720, 640 × 480, 640 × 360)<br>60 Hz: 10 fps (1920 × 1080, 1280 × 720, 640 × 480, 640 × 360)<br>*Третий поток поддерживается при определенных настройках.               |
| Сжатие видео                      | Основной поток: H.265/H.264/H.265+/H.264+<br>Доп. поток: H.265/H.264/MJPEG<br>Третий поток: H.265/H.264<br>*Третий поток поддерживается при определенных настройках.                                      |
| Видео битрейт                     | 32 Kbps до 8 Mbps   |
| H.264 тип                         | Базовый профиль / Основной профиль / Высокий профиль  |
| H.265 тип                         | Основной профиль  |
| H.264+                            | Основной поток поддерживает   |
| H.265+                            | Основной поток поддерживает   |

|                                   |  |
|-----------------------------------|--|
| Контроль битрейта                 | CBR/VBR  |
| Масштаб. кодиров. видео (SVC)     | H.264 и H.265 кодирование  |
| Регион интереса (ROI)             | 1 фиксированная область для основного потока и дополнительного потока  |
| <b>Аудио</b>                      |  |
| Фильтрация шума окруж. среды      | -U: Да   |
| Частота дискретизации аудио       | -U: 8 kHz/16 kHz/32 kHz/44.1 kHz/48 kHz  |
| Аудио сжатие                      | -U: G.711ulaw/G.711alaw/G.722.1/G.726/MP2L2/PCM/MP3/AAC  |
| Аудио битрейт                     | -U: 64 Kbps (G.711ulaw/G.711alaw)/16 Kbps (G.722.1)/16 Kbps (G.726)/32 to 192 Kbps (MP2L2)/8 to 320 Kbps (MP3)/16 to 64 Kbps (AAC)   |
| <b>Сеть</b>                       |  |
| Просмотр в реальном времени       | До 6 каналов   |
| API                               | Open Network Video Interface (PROFILE S, PROFILE G, PROFILE T), ISAPI, SDK   |
| Протоколы                         | TCP/IP, ICMP, HTTP, HTTPS, FTP, DHCP, DNS, DDNS, RTP, RTSP, NTP, UPnP, SMTP, IGMP, 802.1X, QoS, IPv4, IPv6, UDP, Bonjour, SSL/TLS, PPPoE, SNMP, ARP  |
| Пользователь/Хост                 | До 32 пользователей. 3 уровня пользов.: администратор, оператор и пользователь   |
| Безопасность                      | Защита паролем, сложный пароль, шифрование HTTPS, фильтр IP-адресов, журнал аудита безопасности, базовая и дайджест-аутентификация для HTTP/HTTPS, TLS 1.1/1.2, WSSE и дайджест-аутентифик. для открытого сетевого видеointерфейса                     |
| Сетевое хранилище                 | Карта microSD / SDHC / SDXC (256 ГБ), локальное хранилище и NAS (NFS, SMB / CIFS), автоматическое пополнение сети (ANR)<br>Вместе с высококачественной картой памяти Hikvision поддерживается шифрование карты памяти и обнаружение работоспособности. |
| Клиент                            | iVMS-4200, Hik-Connect, Hik-Central  |
| Веб-браузер                       | Требуется плагин для просмотра в реальном времени: IE 10+<br>Просмотр в реальном времени без подключаемых модулей: Chrome 57.0+, Firefox 52.0+ Локальный сервис: Chrome 57.0+, Firefox 52.0+   |
| <b>Изображение</b>                |  |
| SNR                               | ≥ 52 dB  |
| Переключатель день / ночь         | День, Ночь, Авто, Расписание   |
| Улучшение изображения             | BLC, HLC, 3D DNR   |
| Перекл. параметров изображ.       | Да   |
| Настройки изображения             | Режим поворота, насыщенность, яркость, контраст, резкость, усиление, баланс белого настраиваются клиентским ПО или веб-браузером.  |
| <b>Интерфейс</b>                  |  |
| Встроенный микрофон               | -U: Да   |
| Бортовое хранилище                | Встроенный слот micro SD / SDHC / SDXC, до 256 ГБ  |
| Аппаратный сброс                  | Да   |
| Интерфейс Ethernet                | 1 RJ45 10 M/100 M самоадаптивный порт Ethernet   |
| <b>Событие</b>                    |  |
| Базовое событие                   | Обнаружение движения (классификация целей людей и транспортных средств), тревога саботажа видео, исключение  |
| Smart событие                     | Обнаружение смены сцены  |
| <b>Функция глубокого обучения</b> |  |
| Захват лица                       | Да   |

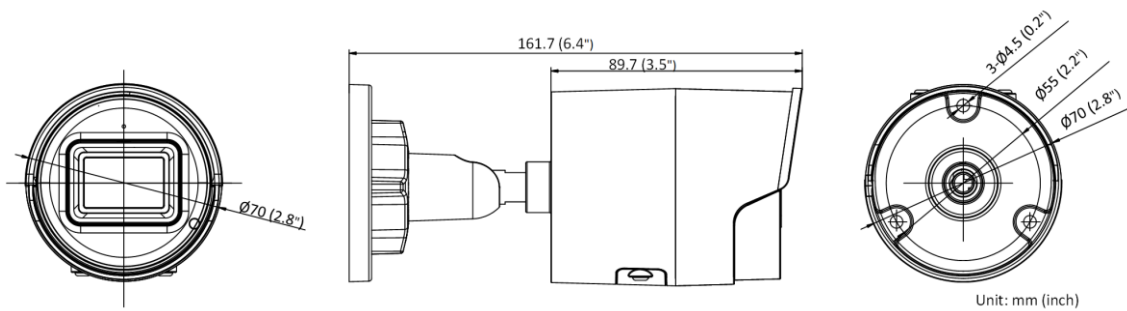
|                                |  |
|--------------------------------|--|
| Защита периметра               | Обнаружение пересечения линии, обнаружение вторжения, обнаружение входа в область, обнаружение выхода из области   |
| <b>Общее</b>                   |  |
| Условия хранения               | От -30°C до 60°C (от -22°F до 140°F). Влажность 95% или менее (без конденсации)  |
| Условия запуска и эксплуатации | От -30°C до 60°C (от -22°F до 140°F). Влажность 95% или менее (без конденсации)  |
| Источник питания               | 12 VDC ± 25%, защита от обратной полярности<br>PoE: 802.3af, Class 3   |
| Потребляемая мощность и ток    | 12 VDC, 0.5 A, макс. 6.0 W<br>PoE (802.3af, 36 V до 57 V), 0.2 A до 0.13 A, макс. 7.0 W  |
| Интерфейс питания              | Ø5.5 mm coaxial power plug   |
| Материал                       | ADC12  |
| Размер камеры                  | Ø 70 мм × 161.7 мм (Ø 2.8" × 6.4")   |
| Размер упаковки                | 216 мм × 121 мм × 118 мм (8.5" × 4.8" × 4.6")  |
| Вес камеры                     | Прибл. 485 г (1.1 lb.)   |
| Вес с упаковкой                | Прибл. 724 г (1.6 lb.)   |
| Метод связи                    | Загрузка на NAS / карту памяти / FTP, уведомление в центр наблюдения, запуск записи, запуск записи, отправка электронной почты   |
| Язык веб-клиента               | 33 языка: Английский, русский, эстонский, болгарский, венгерский, греческий, немецкий, итальянский, чешский, словацкий, французский, польский, голландский, португальский, испанский, румынский, датский, шведский, норвежский, финский, хорватский, словенский, сербский, турецкий, корейский, Традиционный китайский, тайский, вьетнамский, японский, латышский, литовский, португальский (Бразилия), украинский |
| Общая функция                  | Анти-мерцание, сердцебиение, зеркало, маска конфиденциальности, флэш-журнал, сброс пароля по электронной почте, счетчик пикселей   |
| Сброс ПО                       | Да   |
| Версия прошивки                | V5.5.112   |
| <b>Утверждение</b>             |  |
| EMC                            | FCC (47 CFR Part 15, Subpart B); CE-EMC (EN 55032: 2015, EN 61000-3-2: 2014, EN 61000-3-3: 2013, EN 50130-4: 2011 + A1: 2014); RCM (AS/NZS CISPR 32: 2015); KC (KN 32: 2015, KN 35: 2015)  |
| Безопасность                   | UL (UL 60950-1);<br>CB (IEC 60950-1: 2005 + Am 1: 2009 + Am 2: 2013);<br>CE-LVD (EN 60950-1: 2005 + Am 1: 2009 + Am 2: 2013);<br>LOA (IEC/EN 60950-1)  |
| Среда                          | CE-RoHS (2011/65/EU); WEEE (2012/19/EU); Reach (Regulation (EC) No 1907/2006)  |
| Защита                         | IP67 (IEC 60529-2013)  |

## ▪ Доступные модели

DS-2CD2046G2-IU (2.8/4/6 мм)

DS-2CD2046G2-I (2.8/4/6 мм)

## Размеры



## Аксессуары

### Опционально

#### DS-1280ZJ-XS

#### Распред. коробка



Distributed by



# HIKVISION®

### Headquarters

No.555 Qianmo Road, Binjiang District,  
Hangzhou 310051, China  
T +86-571-8807-5998  
overseasbusiness@hikvision.com

**Hikvision USA**  
T +1-909-895-0400  
sales.usa@hikvision.com

**Hikvision Australia**  
T +61-2-8599-4233  
salesau@hikvision.com

**Hikvision India**  
T +91-22-28469900  
sales@pramahikvision.com

**Hikvision Canada**  
T +1-866-200-6690  
sales.canada@hikvision.com

**Hikvision Thailand**  
T +662-275-9949  
sales.thailand@hikvision.com

**Hikvision Europe**  
T +31-23-5542770  
sales.eu@hikvision.com

**Hikvision Italy**  
T +39-0438-6902  
info.it@hikvision.com

**Hikvision Brazil**  
T +55 11 3318-0050  
Latam.support@hikvision.com

**Hikvision Turkey**  
T +90 [216]521 7070- 7074  
sales.tr@hikvision.com

**Hikvision Malaysia**  
T +601-7652-2413  
sales.my@hikvision.com

**Hikvision UK & Ireland**  
T +01628-902140  
sales.uk@hikvision.com

**Hikvision South Africa**  
Tel: +27 (10) 0351172  
sale.africa@hikvision.com

**Hikvision France**  
T +33(0)1-85-330-450  
info.fr@hikvision.com

**Hikvision Kazakhstan**  
T +7-727-9730667  
nikia.panfilov@hikvision.ru

**Hikvision Vietnam**  
T +84-974270888  
sales.vt@hikvision.com

**Hikvision UAE**  
T +971-4-4432090  
salesme@hikvision.com

**Hikvision Singapore**  
T +65-6684-4718  
sg@hikvision.com

**Hikvision Spain**  
T +34-91-737-16-55  
info.es@hikvision.com

**Hikvision Tashkent**  
T +99-87-1238-9438  
uzb@hikvision.ru

**Hikvision Hong Kong**  
T +852-2151-1761  
info.hk@hikvision.com

**Hikvision Russia**  
T +7-495-669-67-99  
saleru@hikvision.com

**Hikvision Korea**  
T +82-(0)31-731-8817  
sales.korea@hikvision.com

**Hikvision Poland**  
T +48-22-460-01-50  
info.pl@hikvision.com

**Hikvision Indonesia**  
T +62-21-2933759  
Sales.Indonesia@hikvision.com

**Hikvision Colombia**  
sales.colombia@hikvision.com