

IPC-T020(C)

Сетевая камера с фиксированной турелью 2 МП



- Высокое качество изображения с разрешением 2 МП.
- Водо- и пыленепроницаемый (IP67).
- Простая установка благодаря технологии Power over Ethernet (PoE).
- Встроенный микрофон для обеспечения аудиобезопасности в режиме реального времени.



## ▪ Спецификация

Камера	
Датчик изображений	1/2.9" Progressive Scan CMOS
Мак. разрешение	1920 × 1080
Светочувствительность	Color: 0.01 Lux @ (F2.2, AGC ON), B/W: 0 Lux with IR
Время затвора	1/3 s to 1/100,000 s
День/Ночь	ИК Фильтр
Регулировка угла	Панорамирование: от 0° до 360°, наклон: от 0° до 75°, поворот: от 0° до 360°
Объектив	
Тип объектива	Объектив с фиксированным фокусным расстоянием, 2,8 и 4 мм (опционально).
Фокусное расстояние и поле зрения	2,8 мм, угол обзора по горизонтали 94°, угол обзора по вертикали 51°, угол обзора по диагонали 112°
Крепление объектива	M12
Iris тип	Fixed
Диафрагма	F2.2
DORI	
DORI	2.8 mm, D: 48 m, O: 19 m, R: 9 m, I: 4 m
Освещение	
Тип доп. света	IR
Диапазон доп. света	До 30 m
Smart доп. света	Да
ИК Длина волны	850 nm
Видео	
Основной поток	50 Hz: 25 fps (1920 × 1080, 1280 × 720) 60 Hz: 30 fps (1920 × 1080, 1280 × 720)
Доп. поток	50 Hz: 25 fps (640 × 480, 640 × 360) 60 Hz: 30 fps (640 × 480, 640 × 360)
Сжатие видео	Основной поток: H.265+/H.265/H.264+/H.264, Доп. поток: H.265/H.264
Битрейт видео	32 Kbps to 8 Mbps
H.264 тип	Базовый профиль, основной профиль, высокий профиль
H.265 тип	Основной профиль
Контроль битрейта	CBR, VBR
Аудио	
Аудио сжатие	G.711ulaw/G.711alaw/G.722.1/G.726/MP2L2/PCM/AAC
Фильтрация шума окруж. среды	Да
Сеть	
Безопасность	Защита паролем, сложный пароль, водяной знак, базовая и дайджест-аутентификация для HTTP, журнал аудита безопасности, аутентификация хоста (MAC-адрес)
Просмотр в реальном времени	До 6 каналов
API	ISAPI, SDK
Протоколы	TCP/IP, ICMP, DHCP, DNS, HTTP, RTP, RTSP, NTP, IGMP, UDP, QoS

Пользователь/Хост	До 32 пользователей 3 уровня пользователя: администратор, оператор и пользователь.
Клиент	iVMS-4200
Веб-браузер	Требуется плагин для просмотра в реальном времени: IE 10, IE 11, Локальный сервис: Chrome 57.0+, Firefox 52.0+, Edge 89+.
<b>Изображение</b>	
Широкий динамич. диапазон	Digital WDR
SNR	≥ 52 dB
Переключатель день/ночь	День, Ночь, Авто, Расписание
Улучшение изображения	BLC, HLC, 3D DNR
Настройки изображения	Насыщенность, яркость, контрастность, резкость, усиление, баланс белого, настраиваются с помощью клиентского ПО или веб-браузера.
<b>Интерфейс</b>	
Микрофон	Да
Ethernet Интерфейс	1 RJ45 10 M/100 M self-adaptive Ethernet port
<b>Событие</b>	
Базовое событие	Обнаружение движения, исключение
Связь	Уведомить центр наблюдения
<b>Общее</b>	
Мощность	12 VDC ± 25%, 0.41 A, max. 5 W, Ø5.5 mm коаксиальная вилка питания, защита от обратной полярности, PoE: IEEE 802.3af, Class 3, max. 6.5 W
Материал	Пластик
Размеры	Ø112 мм × 88.4 мм (Ø4.4" × 3.5")
Размер упаковки	134 мм × 134 мм × 108 мм (5.3" × 5.3" × 4.3")
Вес	Прибл. 280 g (0.6 lb.)
С весом упаковки	Прибл. 450 g (1.0 lb.)
Условия хранения	От -30 °C до 60 °C (от -22 °F до 140 °F). Влажность 95 % или менее (без конденсации).
Условия запуска и эксплуатации	От -40 °C до 60 °C (от -22 °F до 140 °F). Влажность 95 % или менее (без конденсации).
Язык	английский, русский
Общая функция	Heartbeat, антибандинг, зеркало, защита паролем, сброс пароля по email
<b>Утверждение</b>	
EMC	CE-EMC: EN 55032: 2015, EN 61000-3-2:2019, EN 61000-3-3: 2013+A1:2019, EN 50130-4: 2011 +A1: 2014
Безопасность	CB: IEC 62368-1: 2014+A11, CE-LVD: EN 62368-1: 2014/A11: 2017
Окружающая среда	CE-RoHS: 2011/65/EU, WEEE: 2012/19/EU, Reach: Regulation (EC) No 1907/2006
Защита	IP67: IEC 60529-2013

## ▪ Типичное применение

Продукты Hikvision подразделяются на три уровня в зависимости от их антикоррозионных характеристик. Обратитесь к следующему описанию, чтобы выбрать среду использования.

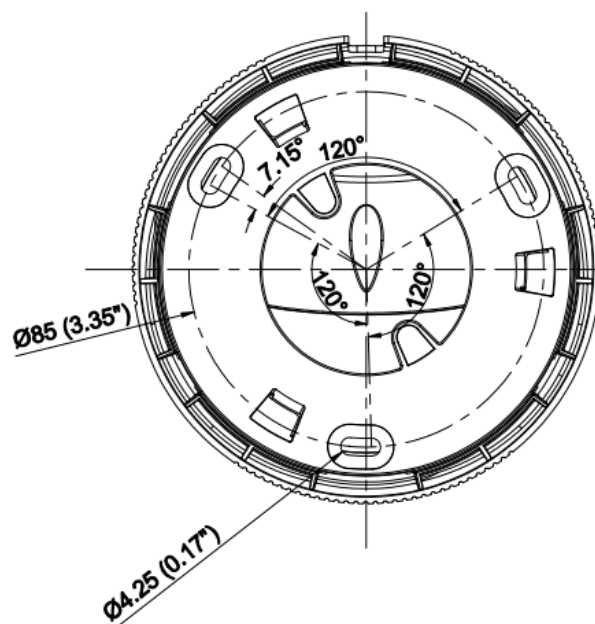
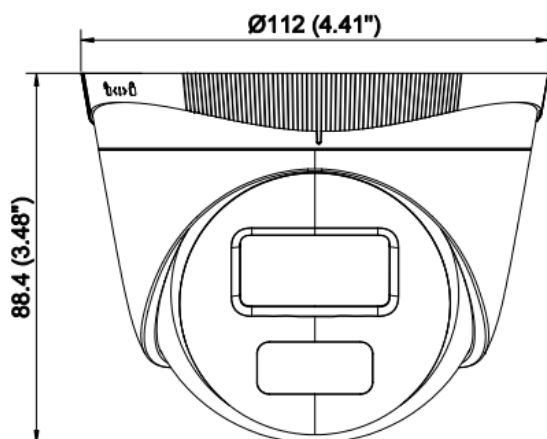
Данная модель не имеет НИКАКОЙ СПЕЦИАЛЬНОЙ ЗАЩИТЫ.

Уровень	Описание
Защита высшего уровня	Продукты Hikvision этого уровня оборудованы для использования в местах, где профессиональная антикоррозионная защита является обязательной. Типичные сценарии применения включают береговые линии, доки, химические заводы и т. д.
Умеренная защита	Продукты Hikvision этого уровня оборудованы для использования в зонах с умеренными требованиями к защите от коррозии. Типичные сценарии применения включают прибрежные районы на расстоянии около 2 километров (1,24 мили) от береговой линии, а также районы, пострадавшие от кислотных дождей.
Никакой специальной защиты	Продукты Hikvision этого уровня предназначены для использования в местах, где не требуется специальная антикоррозионная защита.

## ▪ Доступная модель

IPC-T020(C) (2.8 mm)

## ▪ Размеры



Unit:mm (inch)

- **Аксессуары**
- **Опционально**

**DS-1280ZJ-S**  
**Распредел. коробка**

