

IP-камера DS-I252W(E)

ПАСПОРТ ИЗДЕЛИЯ



IP-камера DS-I252W(E) является 2 Мп купольной IP-камерой с фиксированным объективом и EXIR-подсветкой.

- Высокое качество изображения с разрешением 2 Мп
- Подключение к Wi-Fi и простая установка
- Обеспечение безопасности в режиме реального времени при помощи двусторонней аудиосвязи
- Технология эффективного сжатия H.265
- EXIR 2.0: улучшенная инфракрасная технология с большой дальностью ИК-подсветки
- Прямое Wi-Fi-подключение к Hik-Connect
- Защита от влаги и пыли: IP66
- Встроенный слот для карты памяти, поддержка microSD / microSDHC / microSDXC, до 256 ГБ
- Встроенный микрофон: есть

▪ Спецификации

Камера	
Матрица	1/2.7" Progressive Scan CMOS
Максимальное разрешение	1920 × 1080
Чувствительность	Цвет: 0.005 лк @ (F1.6, AGC вкл.), ч/б: 0 лк с ИК-подсветкой
Скорость электронного затвора	От 1/3 до 1/100 000 с
Режим «День / ночь»	ИК-фильтр
Регулировка угла	Поворот: от 0 до 355°, наклон: от 0 до 75°, вращение: от 0 до 355°
Объектив	
Тип объектива	Фиксированный объектив 2.8 и 4 мм (опционально)
Фокусное расстояние и угол обзора	2.8 мм, по горизонтали: 111°, по вертикали: 59°, по диагонали: 133° 4 мм, по горизонтали: 91°, по вертикали: 46°, по диагонали: 110°
Апертура	F1.6
Тип диафрагмы	Фиксированная
Крепление объектива	M12
Глубина резкости	2.8 мм: от 1 м до ∞ 4 мм: от 1.1 м до ∞
DORI	
DORI	2.8 мм, D: 42 м, O: 17 м, R: 9 м, I: 4 м 4 мм, D: 52 м, O: 21 м, R: 11 м, I: 5 м
Подсветка	
Тип подсветки	ИК-подсветка
Дальность подсветки	До 30 м
Дополнительная интеллектуальная подсветка	Есть
Инфракрасные волны	850 нм
Видео	
Основной поток	50 Гц: 25 к/с (1920 × 1080, 1280 × 720) 60 Гц: 30 к/с (1920 × 1080, 1280 × 720)
Дополнительный поток	50 Гц: 25 к/с (640 × 480, 640 × 360) 60 Гц: 30 к/с (640 × 480, 640 × 360)
Видеосжатие	Основной поток: H.265+ / H.265 / H.264+ / H.264 Дополнительный поток: H.265 / H.264 / MJPEG
Битрейт видео	От 32 Кбит/с до 8 Мбит/с
Профиль H.264	Baseline Profile / Main Profile / High Profile
Профиль H.265	Main Profile
Аудио	
Аудиосжатие	G.711 ulaw / G.711 alaw / G.722.1 / G.726 / MP2L2 / PCM / AAC
Битрейт аудио	64 Кбит/с (G.711) / 16 Кбит/с (G.722.1) / 16 Кбит/с (G.726) / от 32 до 160 Кбит/с (MP2L2) / от 16 до 64 Кбит/с (AAC)
Частота дискретизации	8 / 16 кГц
Фильтрация шумов окружающей среды	Есть

Сеть	
Протоколы	TCP / IP, ICMP, HTTP, HTTPS, FTP, DHCP, DNS, DDNS, RTP, RTSP, RTCP, PPPoE, NTP, UPnP™, SMTP, SNMP, IGMP, 802.1X, QoS, IPv6, Bonjour
Одновременный просмотр в режиме реального времени	До 6 каналов
API	Открытый сетевой видеоинтерфейс, ISAPI
Пользователь / хост	До 32 пользователей. 3 уровня пользователей: администратор, оператор и пользователь
Клиент	Проводная сеть: Hik-Connect, iVMS-4200 Wi-Fi: iVMS-4200 * Прямое Wi-Fi-подключение к Hik-Connect
Веб-интерфейс	Требуется плагин для просмотра в режиме реального времени: IE 10+ Не требуется плагин для просмотра в режиме реального времени: Chrome 57.0+, Firefox 52.0+ Локальные сервисы: Chrome 57.0+, Firefox 52.0+
Wi-Fi	
Wi-Fi	802.11n: OFDM 802.11b: DSSS 802.11g: OFDM
Диапазон частот	От 2.412 до 2.472 ГГц
Ширина канала	20 / 40 МГц
Модуляция	802.11n: BPSK, QPSK, 16QAM и 64QAM 802.11b: DBPSK и DQPSK, CCK 802.11g: BPSK, QPSK, 16QAM и 64QAM
Скорость передачи данных	11n: до 300 Мбит/с
Дальность передачи	До 120 м (рабочие характеристики различаются в зависимости от условий окружающей среды)
Антенна	2 антенны
Изображение	
Настройки изображения	Режим коридора, насыщенность, яркость, контрастность и резкость настраиваются через клиентское ПО или веб-интерфейс
Переключение «День / ночь»	Автоматич. / По расписанию / День / Ночь
Широкий динамический диапазон (WDR)	120 дБ
Улучшение изображения	BLC, 3D DNR
Интерфейсы	
Встроенный микрофон	Есть
Встроенный динамик	Есть
Локальное хранение	Встроенный слот для карты памяти, поддержка microSD / microSDHC / microSDXC, до 256 ГБ
Кнопка сброса настроек	Есть
Интерфейс Ethernet	1 RJ45 auto 10 / 100 M Ethernet
Событие	
Основные события	Обнаружение движения, исключения

Основное	
Питание	DC 12 В ± 25 %, 0.5 А, макс. 6 Вт, коаксиальный разъем питания Ø 5.5 мм, защита от обратной полярности. Адаптер входит в комплект поставки.
Условия хранения	От -30 до +60 °С. Влажность 95 % или меньше (без конденсата)
Язык	Английский, русский
Основные функции	Anti-Flicker, Heartbeat, зеркалирование, защита паролем, маскирование области, водяные знаки, фильтрация IP-адресов
Рабочие условия	От -40 до +60 °С. Влажность 95 % или меньше (без конденсата)
Материал	Основание: металл; передняя часть: поликарбонат; задняя часть: поликарбонат
Размеры	Ø 126 × 96.1 мм (Ø 5 × 3.8")
Размер упаковки	170 × 170 × 150 мм (6.7 × 6.7 × 5.9")
Масса	Приблиз. 590 г
Масса с упаковкой	Приблиз. 989 г
Сертификаты	
Стандарты EMC	FCC: 47 CFR Part 15, Subpart B, CE-EMC: EN 55032: 2015, EN 61000-3-2:2019, EN 61000-3-3: 2013 + A1:2019, EN 50130-4: 2011 +A1: 2014, KC: KN32: 2015, KN35: 2015
Радиочастотные характеристики	FCC ID (FCC Part 15.247 (ВТ или 2.4G)); CE-RED (EN 301489-1 V2.1.1 (ВТ или 2.4G); EN 301489-17 V3.1.1 (ВТ или 2.4G); EN 300328 V2.1.1 (ВТ или 2.4G); EN 62311:2008 (ВТ или 2.4G));
Безопасность	CB: IEC 62368-1: 2014+A11, CE-LVD: EN 62368-1: 2014 / A11: 2017
Окружающая среда	CE-RoHS: 2011/65/EU, WEEE: 2012/19/EU, Reach: Regulation (EC) No 1907/2006
Защита	IP66: IEC 60529-2013

▪ Доступные модели

DS-I252W(E)(2.8/4 mm)

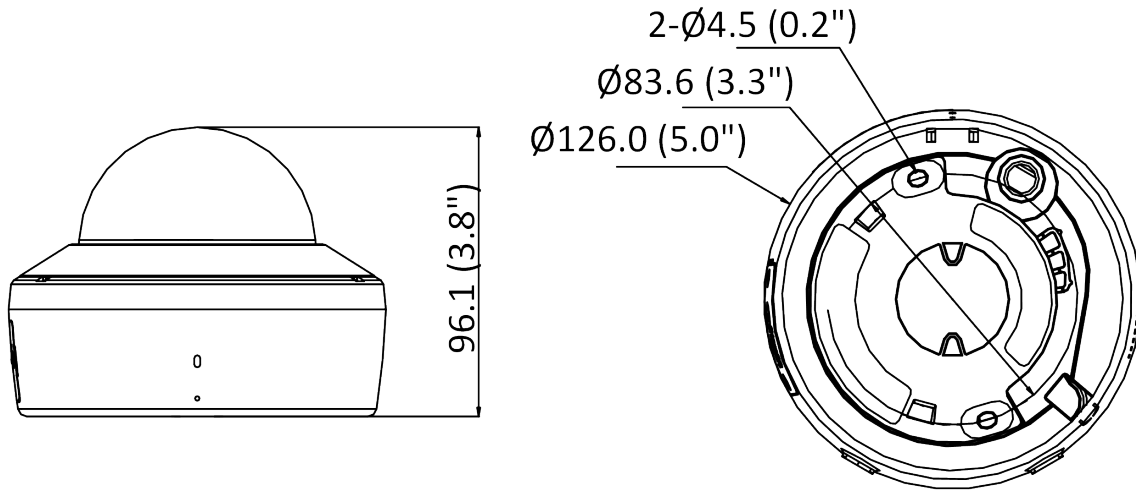
▪ Сценарии применения

Продукты Hikvision подразделяются на три уровня в зависимости от их антикоррозионных характеристик. Обратитесь к следующему описанию для выбора устройства в зависимости от фактической среды эксплуатации.

Данная модель не имеет СПЕЦИАЛЬНОЙ ЗАЩИТЫ.

Уровень	Описание
Высокий уровень защиты	Продукция Hikvision этого уровня предназначена для использования в сценариях, требующих обеспечения профессиональной защиты от коррозии. Типичные сценарии применения: береговые линии, пристани, химические заводы и т. д.
Средний уровень защиты	Продукция Hikvision этого уровня предназначена для использования в сценариях, требующих обеспечения среднего уровня защиты от коррозии. Типичные сценарии применения: прибрежные районы на расстоянии примерно 2 км от береговой линии, а также районы, подверженные кислотным осадкам.
Без специальной защиты	Продукция Hikvision этого уровня предназначена для использования в сценариях, не требующих обеспечения защиты от коррозии.

▪ **Размеры (ед. изм.: мм (дюймы))**



Unit: mm (inch)

▪ **Аксессуары**

▪ **Опционально**

DS-1272ZJ-120 Кронштейн для установки на стену	DS-1272ZJ-120B Кронштейн для установки на стену	DS-1271ZJ-120 Подвесной кронштейн
		
		

Правила эксплуатации

1. Устройство должно эксплуатироваться в условиях, обеспечивающих возможность работы системы охлаждения. Во избежание перегрева и выхода прибора из строя не допускается размещение рядом с источниками теплового излучения, использование в замкнутых пространствах (ящик, глухой шкаф и т. п.). Рабочий диапазон температур: от минус 40 до плюс 60 °С.
2. Все подключения должны осуществляться при отключенном электропитании.
3. Запрещена подача на входы устройства сигналов, не предусмотренных назначением этих входов, это может привести к выходу устройства из строя.
4. Не допускается воздействие на устройство температуры свыше плюс 60 °С, источников электромагнитных излучений, активных химических соединений, электрического тока, а также дыма, пара и других факторов, способствующих порче устройства. Не допускается воздействие прямых солнечных лучей непосредственно на матрицу видеокамеры.
5. Конфигурирование устройства лицом, не имеющим соответствующей компетенции, может привести к некорректной работе, сбоям в работе, а также к выходу устройства из строя.
6. Не допускаются падения и сильная тряска устройства.
7. Рекомендуется использование источника бесперебойного питания, во избежание воздействия скачков напряжения или нештатного отключения устройства.

Для получения информации об установке и включении устройства, пожалуйста, обратитесь к Краткому руководству пользователя соответствующего устройства.