

DS-2CD1T27G0-L(UF) 2 МП Стационарная цилиндрическая сетевая камера ColorVu

ColorVu



Технология Hikvision ColorVu обеспечивает яркие цветные изображения круглосуточно и без выходных благодаря усовершенствованным объективам F1.0 и высокопроизводительным датчикам. Сверхдиафрагма F1.0 собирает больше света для получения более ярких изображений. Усовершенствованная сенсорная технология может значительно улучшить использование доступного света.

- Высокое качество изображения с разрешением 2 МП.
- Отличная производительность при слабом освещении
- Эффективная технология сжатия H.265+
- Защита от воды и пыли (IP67)
- 24/7 красочное изображение



▪ Спецификация

Камера	
Датчик изображения	1/2.8" Progressive Scan CMOS
Мак. разрешение	1920 × 1080
Светочувствительность	Цвет: 0,001 лк @ (F1.0, AGC вкл.), ч/б: 0 лк с белым светом
Скорость затвора	1/3 с до 1/100, 000 с
День/Ночь	24/7 Цветное изображение
Регулировка угла	Поворот: от 0° до 360°, наклон: от 0° до 180°, вращение: от 0° до 360°
Объектив	
Тип объектива	Объектив с фиксированным фокусным расстоянием, опционально 4 и 6 мм
Фокусное расстояние и угол обзора	4 мм, по горизонтали 83,6°, по вертикали 46,2°, по диагонали 97,5° 6 мм, по горизонтали 54,6°, по вертикали 29,9°, по диагонали 63,3°
Крепление объектива	M12
Iris тип	Фиксированный
Диафрагма	F1.0
DORI	
DORI	4 мм, D: 53,4 м, O: 21,2 м, R: 10,7 м, I: 5,3 м 6 мм, D: 82,8 м, O: 32,8 м, R: 16,6 м, I: 8,3 м
Освещение	
Тип дополнительного света	Белый свет
Диапазон доп. света	До 50 м
Smart доп. свет	Да
Видео	
Основной поток	50 Hz: 25 fps (1920 × 1080, 1280 × 720) 60 Hz: 30 fps (1920 × 1080, 1280 × 720)
Доп. поток	50 Hz: 25 fps (640 × 480, 640 × 360) 60 Hz: 30 fps (640 × 480, 640 × 360)
Сжатие видео	Основной поток: H.265+/H.64+/H.265/H.264 Доп. поток: H.265/H.264/MJPEG
Битрейт видео	32 Kbps до 8 Mbps
H.264 тип	Базовый профиль/основной профиль/высокий профиль
H.265 тип	Основной профиль
Регион интереса (ROI)	1 фиксированный регион для основного потока
Аудио	
Аудио сжатие	-UF: G.711ulaw/G.711alaw/G.722.1/G.726/MP2L2/PCM/AAC
Аудио битрейт	-UF: 64 Kbps (G.711ulaw/G.711alaw)/16 Kbps (G.722.1)/16 Kbps (G.726)/32 to 160 Kbps (MP2L2)/16 to 64 Kbps (AAC)
Частота дискретизации звука	-UF: 8 kHz/16 kHz
Фильтрация шума окруж. среды	-UF: Да
Сеть	
Протоколы	TCP/IP, ICMP, HTTP, HTTPS, FTP, DHCP, DNS, DDNS, RTP, RTSP, RTCP, NTP, UPnP™, SMTP, IGMP, 802.1X, QoS, IPv6, Bonjour, IPv4, UDP, SSL/TLS
Просмотр в реальном времени	До 6 каналов
API	Open Network Video Interface, ISAPI

Пользователь/Хост	До 32 пользователей. 3 уровня: администратор, оператор и пользователь
Клиент	iVMS-4200, Hik-Connect
Веб-браузер	Требуется плагин для просмотра в реальном времени: IE 10+ Просмотр в реальном времени без плагинов: Chrome 57.0+, Firefox 52.0+ Локальная служба: Chrome 57.0+, Firefox 52.0+
Изображение	
Настройки изображения	Насыщенность, яркость, контрастность, резкость, AGC, баланс белого настраиваются с помощью клиентского ПО или веб-браузера.
Переключатель день/ночь	День, Ночь, Авто, Расписание
Широкий динамич. диапазон	Digital WDR
Улучшение изображения	BLC, 3D DNR
Интерфейс	
Ethernet-интерфейс	1 RJ45 10 М/100 М самонастраивающийся порт Ethernet
Встроенное хранилище	-UF: Встроенный слот для карты памяти, поддержка карт microSD, до 256 ГБ
Встроенный микрофон	-UF: Да
Аппаратный сброс	-UF: Да
Событие	
Базовое событие	Обнаружение движения, тревога саботажа видео, исключение
Связь	Загрузка на FTP/карту памяти (-UF), уведомление центра наблюдения, отправка электронной почты, запуск записи (-UF), запуск захвата
Общее	
Мощность	12 VDC \pm 25%, 0.4 А, макс. 5 W, \varnothing 5.5 мм коаксиальный разъем питания PoE: 802.3af, Class 3, 36 V до 57 V, 0.2 А до 0.15 А, макс. 6.5 W
Материал	Передняя крышка: металл, корпус: пластик, кронштейн: металл
Размер камеры	83.7 мм \times 80.7 мм \times 205.6 мм (3.3" \times 3.2" \times 8.1")
Размер упаковки	260 мм \times 125 мм \times 125 мм (10.2" \times 4.9" \times 4.9")
Вес камеры	Прибл. 420 г (0.9 lb.)
Вес с упаковкой	Прибл. 668 г (1.5 lb.)
Условия хранения	от -30 °C до 60 °C (от -22 °F до 140 °F). Влажность: 95% или менее (без конденсации)
Условия запуска и эксплуатации	от -30 °C до 60 °C (от -22 °F до 140 °F). Влажность: 95% или менее (без конденсации)
Язык веб-клиента	английский, украинский
Общие функции	Защита от мерцания, сердцебиение, зеркало, защита паролем, маска конфиденциальности, водяной знак, фильтр IP-адресов
Утверждение	
EMC	FCC-SDoC: 47 CFR Part 15, Subpart B; CE-EMC: EN 55032: 2015, EN 61000-3-2: 2019, EN 61000-3-3: 2013+A1: 2019, EN 50130-4: 2011 +A1: 2014; KC: KN 32: 2015, KN 35: 2015
Безопасность	UL: UL 62368-1; CB: IEC 62368-1: 2014+A11; CE-LVD: EN 62368-1: 2014/A11: 2017; BIS: IS 13252 (Part 1): 2010/ IEC 60950-1: 2005

Среда	CE-RoHS: 2011/65/EU; WEEE: 2012/19/EU; Reach: Regulation (EC) No 1907/2006
Защита	IP67: IEC 60529-2013

▪ Доступные модели

DS-2CD1T27G0-L (4/6 мм)

DS-2CD1T27G0-LUF (4/6 мм)

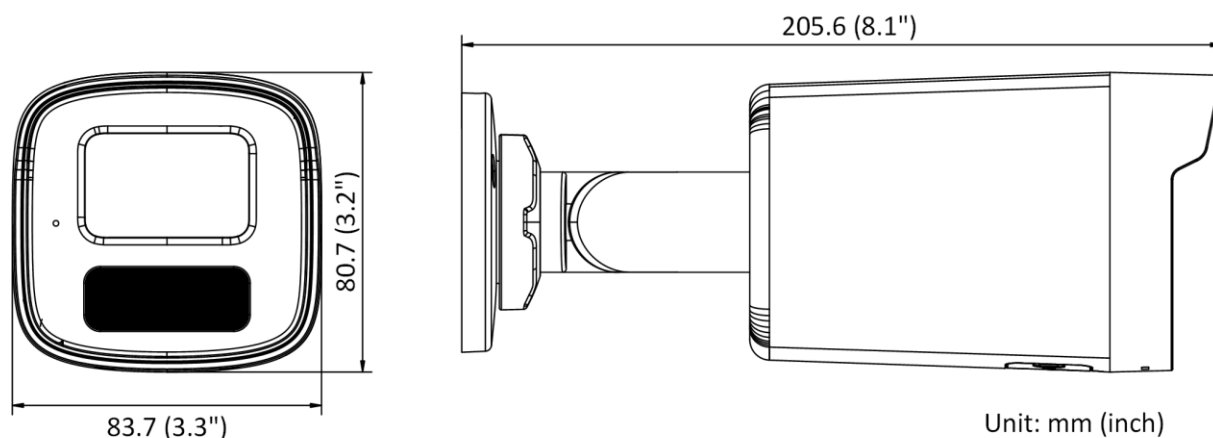
▪ Типичное применение

Продукция Hikvision подразделяется на три уровня в зависимости от их антикоррозионных характеристик. Обратитесь к следующему описанию, чтобы выбрать для вашей среды использования.

У этой модели НЕТ СПЕЦИАЛЬНОЙ ЗАЩИТЫ.

Уровень	Описание
Защита высшего уровня	Продукция Hikvision этого уровня оборудована для использования в областях, где профессиональная антикоррозионная защита является обязательной. Типичные сценарии применения включают береговые линии, доки, химические заводы и многое другое.
меренная защита	Продукция Hikvision этого уровня оборудована для использования в областях с умеренными требованиями к антикоррозионной защите. Типичные сценарии применения включают прибрежные районы на расстоянии около 2 км (1,24 мили) от береговой линии, а также районы, пострадавшие от кислотных дождей.
Нет специальной защиты	Продукция Hikvision этого уровня оборудована для использования в областях, где не требуется специальная антикоррозионная защита.

▪ Размеры



▪ Аксессуары

▪ Опционально

DS-1280ZJ-XS

Распред. коробка



Distributed by

**HIKVISION®****Headquarters**

No.555 Qianmo Road, Binjiang District,
Hangzhou 310051, China
T +86-571-8807-5998
overseasbusiness@hikvision.com

Hikvision USA
T +1-909-895-0400
sales.usa@hikvision.com

Hikvision Australia
T +61-2-8599-4233
salesau@hikvision.com

Hikvision India
T +91-22-28469900
sales@pramahikvision.com

Hikvision Canada
T +1-866-200-6690
sales.canada@hikvision.com

Hikvision Thailand
T +662-275-9949
sales.thailand@hikvision.com

Hikvision Europe
T +31-23-5542770
sales.eu@hikvision.com

Hikvision Italy
T +39-0438-6902
info.it@hikvision.com

Hikvision Brazil
T +55 11 3318-0050
Latam.support@hikvision.com

Hikvision Turkey
T +90 (216)521 7070- 7074
sales.tr@hikvision.com

Hikvision Malaysia
T +601-7652-2413
sales.my@hikvision.com

Hikvision UK & Ireland
T +01628-902140
sales.uk@hikvision.com

Hikvision South Africa
Tel: +27 (10) 0351172
sale.africa@hikvision.com

Hikvision France
T +33(0)1-85-330-450
info.fr@hikvision.com

Hikvision Kazakhstan
T +7-727-9730667
nikia.panfilov@hikvision.ru

Hikvision Vietnam
T +84-974270888
sales.vt@hikvision.com

Hikvision UAE
T +971-4-4432090
salesme@hikvision.com

Hikvision Singapore
T +65-6684-4718
sg@hikvision.com

Hikvision Spain
T +34-91-737-16-55
info.es@hikvision.com

Hikvision Tashkent
T +99-87-1238-9438
uzb@hikvision.ru

Hikvision Hong Kong
T +852-2151-1761
info.hk@hikvision.com

Hikvision Russia
T +7-495-669-67-99
saleru@hikvision.com

Hikvision Korea
T +82-(0)31-731-8817
sales.korea@hikvision.com

Hikvision Poland
T +48-22-460-01-50
info.pl@hikvision.com

Hikvision Indonesia
T +62-21-2933759
Sales.Indonesia@hikvision.com

Hikvision Colombia
sales.colombia@hikvision.com