

DS-2CD1143G2-IUF

4МП фиксированная купольная сетевая камера



- Высокое качество изображения с разрешением 4 МП
- Поддержка обнаружения человека
- Водо- и пыленепроницаемость (IP67) и антивандальная защита (IK10)
- Четкое изображение даже при сильном контрастном свете благодаря широкому динамическому диапазону 120 дБ
- Эффективная технология сжатия H.265+
- EXIR 2.0: передовая инфракрасная технология с большим радиусом действия
- Поддержка встроенной памяти до 256 ГБ (слот для SD-карты)
- Встроенный микрофон для защиты звука в режиме реального времени

▪ Спецификация

Камера	
Датчик изображения	1/3" Progressive Scan CMOS
Мак. разрешение	2560 × 1440
Время затвора	1/3 s to 1/100,000 s
Светочувствительность	Цвет: 0,01 лк @ (F2.0, AGC вкл.), ч/б: 0 лк с ИК
День/Ночь	ИК Фильтр
Регулировка угла	Панорамирование: от 0° до 355°, наклон: от 0° до 75°
Объектив	
Тип объектива	Объектив с фиксированным фокусным расстоянием, опционально 2,8 и 4 мм
Фокусное расстояние и угол обзора	2,8 мм, по горизонтали 99°, по вертикали 55°, по диагонали 116° 4 мм, по горизонтали 76°, по вертикали 41°, по диагонали 90°
Крепление объектива	M12
Iris тип	Фиксированный
Диафрагма	F2.0
DORI	
DORI	2.8 mm, D: 59 m, O: 23 m, R: 11 m, I: 5 m 4 mm, D: 79 m, O: 31 m, R: 15 m, I: 7 m
Освещение	
Тип доп. света	IR
Диапазон доп. света	До 30 м
Smart доп. света	Да
ИК Длина волны	850 nm
Видео	
Основной поток	50 Hz: 20 fps (2560 × 1440) 25 fps (1920 × 1080, 1280 × 720) 60 Hz: 20 fps (2560 × 1440) 24 fps (1920 × 1080, 1280 × 720)
Доп. поток	50 Hz: 25 fps (1280 × 720, 640 × 480, 640 × 360) 60 Hz: 24 fps (1280 × 720, 640 × 480, 640 × 360)
Видео сжатие	Основной поток: H.265+/H.265/H.264+/H.264 Доп. поток: H.265/H.264/MJPEG
Видео битрейт	32 Kbps до 8 Mbps
H.264 тип	Базовый профиль/основной профиль/высокий профиль
H.265 тип	Основной профиль
Контроль битрейт	CBR/VBR
Регион интереса (ROI)	1 фиксированный регион для основного потока
Аудио	
Тип аудио	Моно звук
Фильтрация шума окруж. среды	Да
Частота дискретизации звука	8 kHz/16 kHz
Аудио сжатие	G.711ulaw/G.711alaw/G.722.1/G.726/MP2L2/PCM/AAC-LC
Аудио битрейт	64 Kbps (G.711 ulaw)/64 Kbps (G.711 alaw)/16 Kbps (G.722.1)/16 Kbps (G.726)/32 to 160 Kbps (MP2L2)/16 to 64 Kbps (AAC-LC)

Сеть	
Безопасность	Защита паролем, сложный пароль, водяной знак, фильтр IP-адресов, базовая и дайджест-аутентификация для HTTP, WSSE и дайджест-аутентификация для Open Network Video Interface, журнал аудита безопасности, аутентиф. хоста (MAC-адрес)
Просмотр в реальном времени	До 6 каналов
API	Open Network Video Interface (Profile S, Profile T, Profile G (only -F model supports)), ISAPI, SDK
Протоколы	TCP/IP, ICMP, DHCP, DNS, HTTP, RTP, RTSP, NTP, IGMP, IPv6, UDP, QoS, Bonjour, FTP, SMTP
Пользователь/Хост	До 32 пользователей 3 уровня: администратор, оператор и пользователь
Клиент	iVMS-4200, Hik-Connect
Веб-браузер	Требуется подключаемый модуль для просмотра в реальном времени: IE 10, IE 11 Локальная служба: Chrome 57.0+, Firefox 52.0+
Изображение	
Широкий динамич. диапазон	120 dB
SNR	≥ 52 dB
Переключатель день/ночь	День, Ночь, Авто, Расписание
Улучшение изображения	BLC, HLC, 3D DNR
Настройки изображения	Режим поворота, насыщенность, яркость, контрастность, резкость, усиление, баланс белого, настраиваемые клиентским ПО или веб-браузером
Маска конфиденциальности	4 программируемые полигональные маски конфиденциальности
Интерфейс	
Ethernet Интерфейс	1 RJ45 10 M/100 M самонастраивающийся порт Ethernet
Встроенное хранилище	Встроенный слот, поддержка карт microSD/microSDHC/microSDXC, до 256 ГБ
Встроенный микрофон	Да
Ключ сброса	Да
Событие	
Базовое событие	Обнаружение движения, тревога саботажа видео, исключение
Связь	Загрузка на FTP/карту памяти (-F), отправка электронной почты, уведомление центра наблюдения, запуск записи (-F), запуск захвата
Общее	
Мощность	12 VDC ± 25%, 0.4 A, макс. 5 W, Ø 5.5 мм коаксиальный разъем питания PoE: 802.3af, Class 3, 36 V до 57 V, 0.2 A до 0.15 A, макс. 6.5 W
Материал	Металл и пластик
Размер	Ø 121.4 мм × 92.2 мм (Ø 4.8" × 3.6")
Размер упаковки	150 мм × 150 мм × 141 мм (5.9" × 5.9" × 5.6")
Вес	Прибл. 550 г (1.2 lb.)
С весом упаковки	Прибл. 800 г (1.8 lb.)
Условия хранения	от -30 °C до 60 °C (от -22 °F до 140 °F). Влажность 95% или меньше (без конденсации)
Условия запуска и эксплуатации	от -30 °C до 60 °C (от -22 °F до 140 °F). Влажность 95% или меньше (без конденсации)
Язык	английский, украинский
Общие функции	Сердцебиение, антибандирование, зеркало, защита паролем, сброс пароля по email

Утверждение	
EMC	FCC: 47 CFR Part 15, Subpart B CE-EMC: EN 55032: 2015, EN 61000-3-2:2019, EN 61000-3-3: 2013+A1:2019, EN 50130-4: 2011 +A1: 2014 RCM: AS/NZS CISPR 32: 2015 IC: ICES-003: Issue 7 KC: KN32: 2015, KN35: 2015
Безопасность	UL: UL 62368-1 CB: IEC 62368-1: 2014+A11 CE-LVD: EN 62368-1: 2014/A11: 2017 BIS: IS 13252 (Part 1): 2010/IEC 60950-1: 2005
Окружающая среда	CE-RoHS: 2011/65/EU WEEE: 2012/19/EU Reach: Regulation (EC) No 1907/2006
Защита	IP67: IEC 60529-2013 IK10: IEC 62262: 2002

▪ Типичное применение

Продукция Hikvision подразделяется на три уровня в зависимости от их антикоррозионных характеристик. Обратитесь к следующему описанию, чтобы выбрать для вашей среды использования.

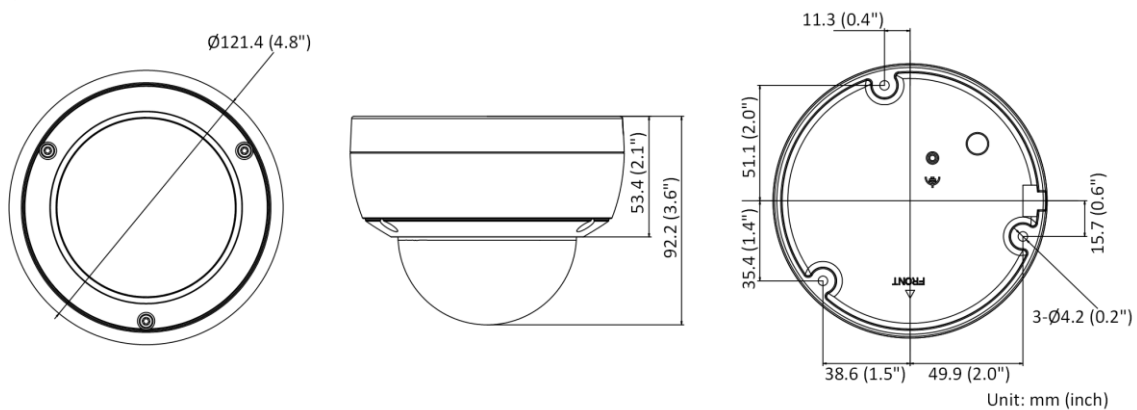
У этой модели **НЕТ СПЕЦИАЛЬНОЙ ЗАЩИТЫ**.

Уровень	Описание
Защита высшего уровня	Продукция Hikvision этого уровня оборудована для использования в областях, где профессиональная антикоррозионная защита является обязательной. Типичные сценарии применения включают береговые линии, доки, химические заводы и многое другое.
Умеренная защита	Продукты Hikvision этого уровня оборудованы для использования в зонах с умеренным антикоррозийные требования. Типичные сценарии применения включают прибрежные районы на расстоянии около 2 км (1,24 мили) от береговой линии, а также районы, пострадавшие от кислотных дождей.
Нет специальной защиты	Продукция Hikvision этого уровня оборудована для использования в областях, где не требуется специальная антикоррозионная защита.

▪ Доступная модель

DS-2CD1143G2-IUF (2.8/4 мм)

▪ **Размеры**



▪ **Аксессуары**

▪ **Опционально**

DS-1280ZJ-DM46 Распред. коробка	DS-1271ZJ-120 Подвесное крепление	DS-1275ZJ-SUS Вертикальное крепление на столб	DS-1272ZJ-120B Настенное крепление	DS-1253ZJ-M Тень дождя
				
DS-1276ZJ-SUS Угловое крепление	DS-1272ZJ-120 Настенное крепление			
				

Headquarters

No.555 Qianmo Road, Binjiang District,
Hangzhou 310051, China
T +86-571-8807-5998
www.hikvision.com



Follow us on social media to get the latest product and solution information.

