

DS-2CD1T47G0-L(UF) 4МП сетевая камера ColorVu с фиксированным цилиндрическим корпусом

ColorVu



Технология Hikvision ColorVu обеспечивает яркие цветные изображения круглосуточно и без выходных благодаря усовершенствованным объективам F1.0 и высокопроизводительным датчикам. Сверхдиафрагма F1.0 собирает больше света для получения более ярких изображений. Усовершенствованная сенсорная технология может значительно улучшить использование доступного света.

- Высококачественное изображение с разрешением 4 МП
- Превосходная производительность при слабом освещении
- Эффективная технология сжатия H.265+
- Водонепроницаемость и пыленепроницаемость (IP67)
- 24/7 красочное изображение



▪ Спецификация

Камера	
Датчик изображения	1/3" Progressive Scan CMOS
Мак. разрешение	2560 × 1440
Светочувствительность	Цвет: 0,001 люкс @ (F1.0, AGC ON), 0 люкс с белым светом
Скорость затвора	1/3 с до 1/100, 000 с
День/Ночь	24/7 Цветное изображение
Регулировка угла	Поворот: от 0° до 360°, наклон: от 0° до 180°, вращение: от 0° до 360°
Объектив	
Тип объектива	Объектив с фиксированным фокусным расстоянием, опционально 4 и 6 мм
Фокусное расстояние и угол обзора	4 мм, по горизонтали 75,8°, по вертикали 40,8°, по диагонали 89,1° 6 мм, по горизонтали 49,9°, по вертикали 27,4°, по диагонали 57,8°
Крепление объектива	M12
Iris тип	Фиксированный
Диафрагма	F1.0
DORI	
DORI	4 мм, D: 77.4 м, O: 30.7м, R: 15.5м, I: 7.7 м 6 мм, D: 120 м, O: 47.6м, R: 24м, I: 12 м
Освещение	
Тип допол. света	Белый свет
Диапазон доп. света	До 50 м
Smart допол. свет	Да
Видео	
Основной поток	50 Hz: 20 fps (2560 × 1440), 25 fps (1920 × 1080, 1280 × 720) 60 Hz: 20 fps (2560 × 1440), 30 fps (1920 × 1080, 1280 × 720)
Доп. поток	50 Hz: 25 fps (1280 × 720, 640 × 480, 640 × 360) 60 Hz: 30 fps (1280 × 720, 640 × 480, 640 × 360)
Сжатие видео	Основной поток: H.265+/H.264+/H.265/H.264 Доп. поток: H.265/H.264/MJPEG
Видео битрейт	32 Kbps до 8 Mbps
H.264 тип	Базовый профиль/основной профиль/высокий профиль
H.265 тип	Основной профиль
Регион интереса (ROI)	1 фиксированный регион для основного потока
Аудио	
Аудио сжатие	-UF: G.711ulaw/G.711alaw/G.722.1/G.726/MP2L2/PCM/AAC
Аудио битрейт	-UF: 64 Kbps (G.711ulaw/G.711alaw)/16 Kbps (G.722.1)/16 Kbps (G.726)/32 to 160 Kbps (MP2L2)/16 to 64 Kbps (AAC)
Частота дискретизации звука	-UF: 8 kHz/16 kHz
Фильтрация шума окруж. среды	-UF: Да

Сеть	
Протоколы	TCP/IP, ICMP, HTTP, HTTPS, FTP, DHCP, DNS, DDNS, RTP, RTSP, RTCP, NTP, UPnP™, SMTP, IGMP, 802.1X, QoS, IPv6, Bonjour, IPv4, UDP, SSL/TLS
Просмотр в реальном времени	До 6 каналов
API	Open Network Video Interface, ISAPI
Пользователь/Хост	До 32 пользователей. 3 уровня: администратор, оператор и пользователь
Клиент	iVMS-4200, Hik-Connect
Веб-браузер	Требуется плагин для просмотра в реальном времени: IE 10+ Просмотр в реальном времени без плагинов: Chrome 57.0+, Firefox 52.0+ Локальная служба: Chrome 57.0+, Firefox 52.0+
Изображение	
Настройки изображения	Насыщенность, яркость, контрастность, резкость, AGC, баланс белого настраиваются с помощью клиентского ПО или веб-браузера.
Переключатель день/ночь	День, Ночь, Авто, Расписание
Широкий динамич. диапазон	120 dB
Улучшение изображения	BLC, 3D DNR
Интерфейс	
Ethernet-интерфейс	1 RJ45 10 M/100 M самонастраивающийся порт Ethernet
Встроенное хранилище	-UF: Встроенный слот для карт памяти, поддержка карт microSD, до 256 ГБ
Встроенный микрофон	-UF: Да
Аппаратный сброс	-UF: Да
Событие	
Базовое событие	Обнаружение движения, тревога саботажа видео, исключение
Связь	Загрузка на FTP/карту памяти (-UF), уведомление центра наблюдения, отправка электронной почты, запуск записи (-UF), запуск захвата
Общее	
Мощность	12 VDC ± 25%, 0.4 A, макс. 5 W, Ø 5.5 мм коаксиальный разъем питания PoE: 802.3af, Class 3, 36 V до 57 V, 0.2 A до 0.15 A, макс. 6.5 W
Материал	Передняя крышка: металл, корпус: пластик, кронштейн: металл
Размер камеры	83.7 мм × 80.7 мм × 205.6 мм (3.3" × 3.2" × 8.1")
Размер упаковки	260 мм × 125 мм × 125 мм (10.2" × 4.9" × 4.9")
Вес камеры	Прибл. 430 г (0.95 lb.)
С весом упаковки	Прибл. 648 г (1.42 lb.)
Условия хранения	от -30 °C до 60 °C (от -22 °F до 140 °F). Влажность: 95% или менее (без конденсации)
Условия запуска и эксплуатации	от -30 °C до 60 °C (от -22 °F до 140 °F). Влажность: 95% или менее (без конденсации)
Язык	английский, украинский
Общие функции	Защита от мерцания, сердцебиение, зеркало, защита паролем, маска конфиденциальности, водяной знак, фильтр IP-адресов
Утверждение	
EMC	FCC-SDoC: 47 CFR Part 15, Subpart B; CE-EMC: EN 55032: 2015, EN 61000-3-2:2019, EN 61000-3-3:2013+A1:2019, EN 50130-4: 2011 +A1: 2014; RCM: AS/NZS CISPR 32: 2015; KC: KN 32: 2015, KN 35: 2015

Безопасность	UL: UL 62368-1; CB: IEC 62368-1: 2014+A11; CE-LVD: EN 62368-1: 2014/A11: 2017; BIS: IS 13252 (Part 1): 2010/ IEC 60950-1: 2005
Среда	CE-RoHS: 2011/65/EU; WEEE: 2012/19/EU; Reach: Regulation (EC) No 1907/2006
Защита	IP67: IEC 60529-2013

▪ Доступные модели

DS-2CD1T47G0-L (4/6 мм)

DS-2CD1T47G0-LUF (4/6 мм)

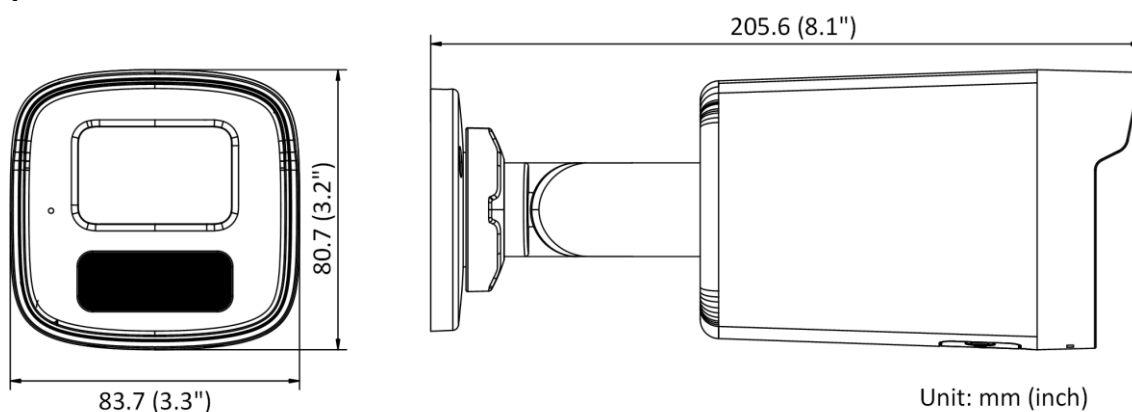
▪ Типичное применение

Продукция Hikvision подразделяется на три уровня в зависимости от их антикоррозионных характеристик. Обратитесь к следующему описанию, чтобы выбрать для вашей среды использования.

У этой модели НЕТ СПЕЦИАЛЬНОЙ ЗАЩИТЫ.

Уровень	Описание
Защита высшего уровня	Продукция Hikvision этого уровня оборудована для использования в областях, где профессиональная антикоррозионная защита является обязательной. Типичные сценарии применения включают береговые линии, доки, химические заводы и многое другое.
Умеренная защита	Продукция Hikvision этого уровня оборудована для использования в областях с умеренными требованиями к антикоррозионной защите. Типичные сценарии применения включают прибрежные районы на расстоянии около 2 км (1,24 мили) от береговой линии, а также районы, пострадавшие от кислотных дождей.
Нет специальной защиты	Продукция Hikvision этого уровня оборудована для использования в областях, где не требуется специальная антикоррозионная защита.

▪ Размеры



▪ Аксессуары

▪ Опционально

DS-1280ZJ-XS

Распред. коробка



Distributed by

**HIKVISION®****Headquarters**

No.555 Qianmo Road, Binjiang District,
Hangzhou 310051, China
T +86-571-8807-5998
overseasbusiness@hikvision.com

Hikvision USA
T +1-909-895-0400
sales.usa@hikvision.com

Hikvision Australia
T +61-2-8599-4233
salesau@hikvision.com

Hikvision India
T +91-22-28469900
sales@pramahikvision.com

Hikvision Canada
T +1-866-200-6690
sales.canada@hikvision.com

Hikvision Thailand
T +662-275-9949
sales.thailand@hikvision.com

Hikvision Europe
T +31-23-5542770
sales.eu@hikvision.com

Hikvision Italy
T +39-0438-6902
info.it@hikvision.com

Hikvision Brazil
T +55 11 3318-0050
Latam.support@hikvision.com

Hikvision Turkey
T +90 (216)521 7070- 7074
sales.tr@hikvision.com

Hikvision Malaysia
T +601-7652-2413
sales.my@hikvision.com

Hikvision UK & Ireland
T +01628-902140
sales.uk@hikvision.com

Hikvision South Africa
Tel: +27 (10) 0351172
sale.africa@hikvision.com

Hikvision France
T +33(0)1-85-330-450
info.fr@hikvision.com

Hikvision Kazakhstan
T +7-727-9730667
nikia.panfilov@hikvision.ru

Hikvision Vietnam
T +84-974270888
sales.vt@hikvision.com

Hikvision UAE
T +971-4-4432090
salesme@hikvision.com

Hikvision Singapore
T +65-6684-4718
sg@hikvision.com

Hikvision Spain
T +34-91-737-16-55
info.es@hikvision.com

Hikvision Tashkent
T +99-87-1238-9438
uzb@hikvision.ru

Hikvision Hong Kong
T +852-2151-1761
info.hk@hikvision.com

Hikvision Russia
T +7-495-669-67-99
saleru@hikvision.com

Hikvision Korea
T +82-(0)31-731-8817
sales.korea@hikvision.com

Hikvision Poland
T +48-22-460-01-50
info.pl@hikvision.com

Hikvision Indonesia
T +62-21-2933759
Sales.Indonesia@hikvision.com

Hikvision Colombia
sales.colombia@hikvision.com