

DS-2CD1623G0-I(Z)

2-МП сетевая камера EXIR V F Bullet



## Ключевые особенности

- 1/2.8" progressive scan CMOS
- 1920 × 1080@30к/с
- 2.8 мм to 12 мм варифокальный объектив
- H.265+, H.265, H.264+, H.264
- Свет: 0.01 Люкс @ (F1.2, AGC ON), 0.018Люкс @ (F1.6, AGC ON)
- BLC/3D DNR/ROI
- ИК подсветка до 50 м
- IP67
- DWDR
- Встроенный micro SD/SDHC/SDXC слот карта, до 128 GB



## Спецификация

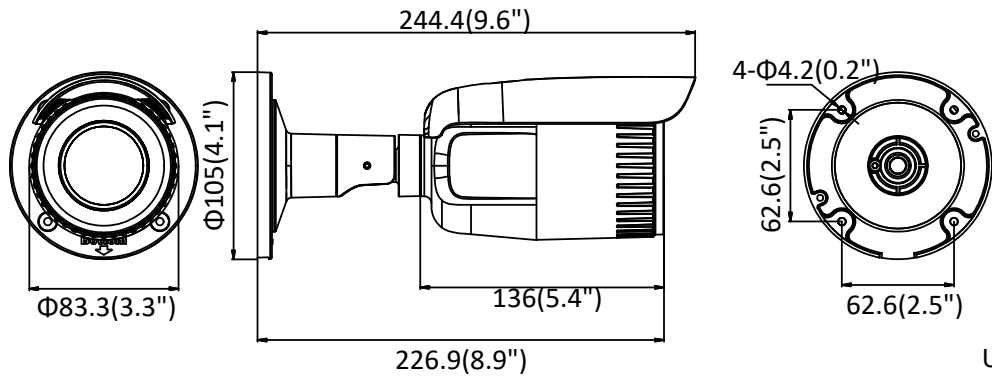
<b>Камера</b>	
Датчик изображения	1/2.8" Progressive Scan CMOS
Мин. освещение	Свет: 0.01 Люкс @(F1.2, AGC ON), 0.018 Люкс @ (F1.6, AGC ON)
Скорость затвора	От 1/3 с до 1/100 000 с, поддержка медленного затвора
Медленный затвор	Да
Авто-диафрагма	Нет
День/Ночь	ИК фильтр
Цифровое шумоподавление	3D DNR
WDR	Цифровой WDR
Регулировка угла	Pan: 0° to 360°, tilt: 0° to 90°, rotation: 0° to 360°
<b>Объектив</b>	
Фокусное расстояние	2.8 до 12 мм
Диафрагма	F1.6
Фокус	-I: ручной -IZ: авто
FOV	Горизонтальное поле зрения: от 98 ° до 34 ° Вертикальное поле зрения: от 51 ° до 19 ° Диагональное поле зрения: от 115 ° до 40 °
Крепление объектива	Ф14
<b>ИК</b>	
ИК-диапазон	До 50 м
Длина волны	850 нм
<b>Стандарт сжатия</b>	
Сжатие видео	Основной поток: H.265/H.264 Доп поток: H.265/H.264/MJPEG
H.264 Тип	Базовый профиль / Основной профиль / Высокий профиль
H.264+	Основной поток поддерживает
H.265 Тип	Основной профиль
H.265+	Основной поток поддерживает
Видео битрейт	32 Кбит/с до 8 Мбит/с
<b>Smart функции</b>	
Регион интереса	1 фиксированная область для основного потока и дополнительного потока
<b>Изображение</b>	
Мак. разрешение	1920 × 1080
Основной поток Макс. Частота кадров	50Hz: 25fps (1920 × 1080, 1280 × 960, 1280 × 720) 60Hz: 30fps (1920 × 1080, 1280 × 960, 1280 × 720)
Дополнительный поток Макс. Частота кадров	50Hz: 25fps (640 × 480, 640 × 360, 320 × 240) 60Hz: 30fps (640 × 480, 640 × 360, 320 × 240)
Улучшение изображения	BLC, 3D DNR
Настройки изображения	Насыщенность, яркость, контраст, резкость, AGC, баланс белого регулируются клиентским программным обеспечением или веб-браузером
Переключатель день / ночь	Авто, по расписанию
<b>Сеть</b>	
Сетевое хранилище	Поддержка карт Micro SD / SDHC / SDXC (128 Гб), локального хранилища и ANR
Триггер тревоги	Обнаружение движения, тревога саботажа видео, отключение сети, конфликт IP-адреса, незаконный вход
Протоколы	TCP/IP, ICMP, HTTP, HTTPS, FTP, DHCP, DNS, DDNS, RTP, RTSP, RTCP, NTP, UPnP™, SMTP, IGMP,

	802.1X, QoS, IPv6, UDP, Bonjour
Общие функции	Сброс нажатием кнопки, защита от мерц, сердецб, зеркало, защита паролем, маска конф, вод знак
Версия прошивки	5.5.2
API	ONVIF (PROFILE S, PROFILE G), ISAPI
Просмотр в реальном времени	До 6 каналов
Пользователь/Хост	До 32 пользователей 3 уровня: администратор, оператор и пользователь
Клиент	iVMS-4200, iVMS-4500, iVMS-5200
Веб-браузер	IE8+, Chrome 31.0-44, Firefox 30.0-51, Safari 8.0+
<b>Интерфейс</b>	
Коммуникационный интерфейс	1 самоадаптивный порт Ethernet RJ45 10M / 100M
Видеовыход (без -Z)	Композитный выход 1Vp-p (75 Ом / BNC)
Кнопка сброса	Да
<b>Общие</b>	
Условия эксплуатации	-30 °C to 60 °C (-22 °F to 140 °F), влажность: 95% или менее (без конденсации)
Источник питания	12 VDC ± 20%, 5.5 мм коаксиальный разъем питания PoE (802.3af, class 3)
Потребляемая мощность и ток	-IZ: 12 VDC, 0.9 A, max. 11 W; PoE: (802.3af, 36 V to 57 V), 0.4 A to 0.2 A, max. 12.9 W -I: 12 VDC, 0.6 A, max. 7 W; PoE: (802.3af, 36 V to 57 V), 0.3 A to 0.1 A, max. 9 W
Уровень защиты	IP67 TVS 2000V молниезащита, защита от перенапряжения и переходного напряжения
Материал	Металл
Размеры	Φ 105 мм × 244.4 мм (Φ 4.1" × 9.6")
Вес	Камера: прикл. 1015 g (2.2 lb.) С упаковкой: прикл. 1540 g (3.4 lb.)

## Доступные модели

DS-2CD1623G0-I (2.8 mm to 12 mm), DS-2CD1623G0-IZ (2.8 mm to 12 mm)

**Габаритные размеры**



Unit: mm

**Аксессуары**



DS-1260ZJ

Distributed by



**HIKVISION**

**Headquarters**

No.555 Qianmo Road, Binjiang District,  
Hangzhou 310051, China  
T +86-571-8807-5998  
overseasbusiness@hikvision.com

**Hikvision USA**  
T +1-909-895-0400  
sales.usa@hikvision.com

**Hikvision Australia**  
T +61-2-8599-4233  
salesau@hikvision.com

**Hikvision India**  
T +91-22-28469900  
sales@pramahikvision.com

**Hikvision Canada**  
T +1-866-200-6690  
sales.canada@hikvision.com

**Hikvision Thailand**  
T +662-275-9949  
sales.thailand@hikvision.com

**Hikvision Europe**  
T +31-23-5542770  
sales.eu@hikvision.com

**Hikvision Italy**  
T +39-0438-6902  
info.it@hikvision.com

**Hikvision Brazil**  
T +55 11 3318-0050  
Latam.support@hikvision.com

**Hikvision Turkey**  
T +90 (216)521 7070- 7074  
sales.tr@hikvision.com

**Hikvision Malaysia**  
T +601-7652-2413  
sales.my@hikvision.com

**Hikvision UK & Ireland**  
T +01628-902140  
sales.uk@hikvision.com

**Hikvision South Africa**  
Tel: +27 (10) 0351172  
sale.africa@hikvision.com

**Hikvision France**  
T +33(0)1-85-330-450  
info.fr@hikvision.com

**Hikvision Kazakhstan**  
T +7-727-9730667  
nikia.panfilov@hikvision.ru

**Hikvision Vietnam**  
T +84-974270888  
sales.vt@hikvision.com

**Hikvision UAE**  
T +971-4-4432090  
salesme@hikvision.com

**Hikvision Singapore**  
T +65-6684-4718  
sg@hikvision.com

**Hikvision Spain**  
T +34-91-737-16-55  
info.es@hikvision.com

**Hikvision Tashkent**  
T +99-87-1238-9438  
uzb@hikvision.ru

**Hikvision Hong Kong**  
T +852-2151-1761  
info.hk@hikvision.com

**Hikvision Russia**  
T +7-495-669-67-99  
saleru@hikvision.com

**Hikvision Korea**  
T +82-[0]31-731-8817  
sales.korea@hikvision.com

**Hikvision Poland**  
T +48-22-460-01-50  
info.pl@hikvision.com

**Hikvision Indonesia**  
T +62-21-2933759  
Sales.Indonesia@hikvision.com

**Hikvision Colombia**  
sales.colombia@hikvision.com