

DS-2CD2026G2-I(U) 2МП фиксированная цилиндрическая сетевая камера cuSense Powered by DarkFighter



AcuSense



Технология Hikvision AcuSense, основанная на алгоритмах глубокого обучения, переносит сигналы тревоги классификации людей и транспортных средств на передние и внутренние устройства. Система фокусируется на людях и транспортных средствах, значительно повышая эффективность и действенность сигнализации.

- Высокое качество изображения с разрешением 2 МП.
- Отличная производительность при слабом освещении благодаря технологии DarkFighter.
- Эффективная технология сжатия H.265+
- Четкое изображение при сильном контрольном свете благодаря технологии True WDR 120 дБ
- Сосредоточьтесь на классификации людей и транспортных средств на основе глубокого обучения
- -U: встроенный микрофон для автоматической защиты в реальном времени.
- Защита от воды и пыли (IP67)



▪ Спецификация

Камера	
Датчик изображения	1/2.8" Progressive Scan CMOS
Мак. разрешение	1920 × 1080
Светочувствительность	Цвет: 0,002 лк @ (F1.4, AGC вкл.), ч/б: 0 лк с ИК
Время затвора	1/3 с до 1/100, 000 с
День/Ночь	ИК Фильтр
Регулировка угла	Панорамирование: от 0° до 360°, наклон: от 0° до 90°, вращение: от 0° до 360°
Объектив	
Тип объектива	Объектив с фиксированным фокусным расстоянием, опционально 2,8, 4 и 6 мм
Фокусное расстояние и угол обзора	2,8 мм, по горизонтали 107°, по вертикали 57°, по диагонали 129° 4 мм, по горизонтали 86°, по вертикали 47°, по диагонали 102° 6 мм, по горизонтали 55°, по вертикали 29°, по диагонали 65°
Крепление объектива	M12
Iris тип	Фиксированный
Диафрагма	F1.4
Глубина резкости	2.8 mm: 1.1 m to ∞ 4 mm: 1.2 m to ∞ 6 mm: 3 m to ∞
DORI	
DORI	2.8 mm: D: 44 m, O: 17 m, R: 9 m, I: 4 m 4 mm: D: 53 m, O: 21 m, R: 11 m, I: 5 m 6 mm: D: 87 m, O: 34 m, R: 17 m, I: 9 m
Освещение	
Тип доп. света	ИК
Диапазон доп. света	До 40 м
Smart доп. света	Да
ИК Длина волны	850 nm
Видео	
Основной поток	50 Hz: 25 fps (1920 × 1080, 1280 × 720) 60 Hz: 30 fps (1920 × 1080, 1280 × 720)
Доп. поток	50 Hz: 25 fps (640 × 480, 640 × 360) 60 Hz: 30 fps (640 × 480, 640 × 360)
Третий поток	50 Hz: 10 fps (1920 × 1080, 1280 × 720, 640 × 480, 640 × 360) 60 Hz: 10 fps (1920 × 1080, 1280 × 720, 640 × 480, 640 × 360), *Третий поток поддерживается при определенных настройках.
Видео сжатие	Основной поток: H.265/H.264/H.264+/H.265+ Доп. поток: H.265/H.264/MJPEG Третий поток: H.265/H.264
Видео битрейт	32 Kbps до 8 Mbps
H.264 тип	Базовый профиль, основной профиль, высокий профиль
H.265 тип	Основной профиль
Контроль битрейта	CBR, VBR
Масштаб. кодирование видео	Кодирование H.264 и H.265
Регион интереса (ROI)	1 фиксированная область (области) для основного потока и дополнительного потока

аудио	
Тип аудио	-U: моно звук
Аудио сжатие	-U: G.711/G.722.1/G.726/MP2L2/PCM/MP3/AAC-LC
Аудио битрейт	-U: 64 Kbps (G.711ulaw/G.711alaw)/16 Kbps (G.722.1)/16 Kbps (G.726)/32 to 192 Kbps (MP2L2)/8 to 320 Kbps (MP3)/16 to 64 Kbps (AAC-LC)
Частота дискретизации звука	-U: 8 kHz/16 kHz/32 kHz/44.1 kHz/48 kHz
Фильтрация шума окруж. среды	-U: Да
Сеть	
Протоколы	TCP/IP, ICMP, HTTP, HTTPS, FTP, DHCP, DNS, DDNS, RTP, RTSP, NTP, UPnP, SMTP, IGMP, 802.1X, QoS, IPv4, IPv6, UDP, Bonjour, SSL/TLS, PPPoE, SNMP, WebSocket, WebSockets
Просмотр в реальном времени	До 6 каналов
API	Open Network Video Interface (Profile S, Profile G, Profile T), ISAPI, SDK, ISUP
Гладкая потоковая передача	Да
Пользователь/Хост	До 32 пользователей 3 уровня пользователей: администратор, оператор и пользователь
Безопасность	Защита паролем, сложный пароль, шифрование HTTPS, аутентификация 802.1X (EAP-TLS, EAP-LEAP, EAP-MD5), водяной знак, фильтр IP-адресов, базовая и дайджест-аутентификация для HTTP/HTTPS, WSSE и дайджест-аутентификация для Open Network Video Interface, RTP/RTSP через HTTPS, контроль времени ожидания, журнал аудита безопасности, TLS 1.3, аутентификация хоста (MAC-адрес)
Сетевое хранилище	NAS (NFS, SMB/CIFS), Auto Network Replenishment (ANR), Together with high-end Hikvision memory card, memory card encryption and health detection are supported.
Клиент	iVMS-4200, Hik-Connect, Hik-Central
Веб-браузер	Plug-in required live view: IE 10, IE 11 Plug-in free live view: Chrome 57.0+, Firefox 52.0+ Local service: Chrome 57.0+, Firefox 52.0+
Изображение	
Перекл. параметров изображ.	Да
Настройки изображения	Режим поворота, насыщенность, яркость, контрастность, резкость, усиление, баланс белого, настраиваемые клиентским ПО или веб-браузером
Переключатель день/ночь	День, Ночь, Авто, Расписание
Широкий динамич. диапазон	120 dB
SNR	≥ 52 dB
Улучшение изображения	BLC, HLC, 3D DNR
Маска конфиденциальности	Да
Интерфейс	
Ethernet Интерфейс	1 RJ45 10 M/100 M самонастраивающийся порт Ethernet
Встроенное хранилище	Встроенный слот для карты памяти, поддержка карт microSD, до 256 ГБ
Встроенный микрофон	-U: Да
Ключ сброса	Да
Событие	
Базовое событие	Обнаружение движения (поддержка срабатывания тревоги по указанным типам целей (человек и ТС), тревога несанкционированного доступа к видео, исключение

Smart событие	Обнаружение пересечения линии, обнаружение вторжения, обнаружение входа в область, обнаружение выхода из области (поддержка тревоги, вызванная определенными типами целей (человек и ТС)), обнаружение изменения сцены
Связь	Загрузка на FTP/NAS/карту памяти, уведомление центра наблюдения, отправка электронной почты, запуск записи, запуск захвата
Функция глубокого обучения	
Захват лица	Да
Общее	
Мощность	12 VDC \pm 25%, 0.5 A, макс. 6 W, \varnothing 5.5 мм коаксиальная вилка питания, защита от обратной полярности, PoE: 802.3af, Class 3, 36 V до 57 V, 0.2 A до 0.13 A, макс. 7 W
Материал	Металл
Размер	\varnothing 74.4 мм \times 179.2 мм (\varnothing 2.9" \times 7.1")
Размер упаковки	216 мм \times 121 мм \times 118 мм (8.5" \times 4.8" \times 4.6")
Вес	Прибл. 500 г (1.1 lb.)
Вес с упаковкой	Прибл. 750 г (1.7 lb.)
Условия хранения	от -30 °C до 60 °C (от -22 °F до 140 °F). Влажность 95% или меньше (без конденсации)
Условия запуска и эксплуатации	от -30 °C до 60 °C (от -22 °F до 140 °F). Влажность 95% или меньше (без конденсации)
Язык	33 языка: английский, русский, эстонский, болгарский, венгерский, греческий, немецкий, итальянский, чешский, словацкий, французский, польский, голландский, португальский, испанский, румынский, датский, шведский, норвежский, финский, хорватский, словенский, сербский, турецкий, корейский, традиционный китайский, тайский, вьетнамский, японский, латышский, литовский, португальский (Бразилия)
Общие функции	Защита от мерцания, сердцебиение, зеркало, маска конфиденциальности, флэш-журнал, сброс пароля по электронной почте, счетчик пикселей
Утверждение	
EMC	FCC: 47 CFR Part 15, Subpart B, CE-EMC: EN 55032: 2015, EN 61000-3-2:2019, EN 61000-3-3: 2013+A1:2019, EN 50130-4: 2011 +A1: 2014, KC: KN32: 2015, KN35: 2015
Безопасность	UL: UL 62368-1, CB: IEC 62368-1: 2014+A11, CE-LVD: EN 62368-1: 2014/A11: 2017, LOA: IEC/EN 60950-1
Окружающая среда	CE-RoHS: 2011/65/EU, WEEE: 2012/19/EU, Reach: Regulation (EC) No 1907/2006
Защита	IP67: IEC 60529-2013

▪ Доступная модель

DS-2CD2026G2-I (2.8/4/6 мм)

DS-2CD2026G2-IU (2.8/4/6 мм)

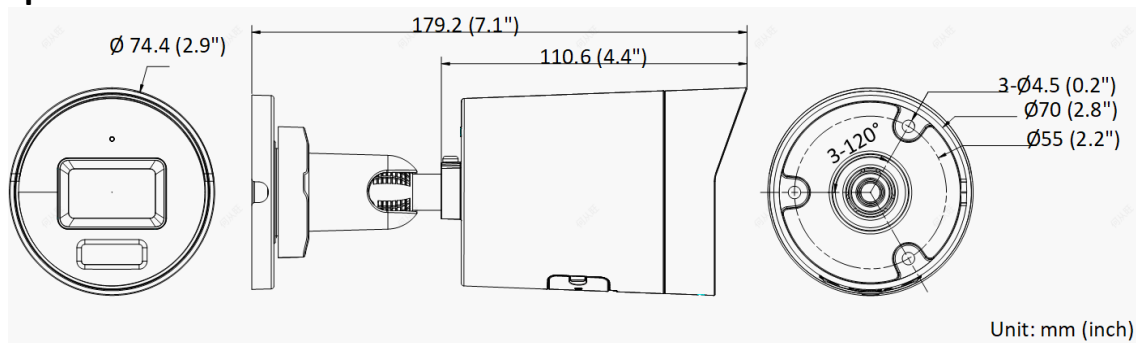
▪ Типичное применение

Продукция Hikvision подразделяется на три уровня в зависимости от их антикоррозионных характеристик. Обратитесь к следующему описанию, чтобы выбрать для вашей среды использования.

У этой модели **НЕТ СПЕЦИАЛЬНОЙ ЗАЩИТЫ**.

Уровень	Описание
Защита высшего уровня	Продукция Hikvision этого уровня оборудована для использования в областях, где профессиональная антикоррозионная защита является обязательной. Типичные сценарии применения включают береговые линии, доки, химические заводы и многое другое.
Умеренная защита	Продукция Hikvision этого уровня оборудована для использования в областях с умеренными требованиями к антикоррозионной защите. Типичные сценарии применения включают прибрежные районы на расстоянии около 2 км (1,24 мили) от береговой линии, а также районы, пострадавшие от кислотных дождей.
Нет специальной защиты	Продукция Hikvision этого уровня оборудована для использования в областях, где не требуется специальная антикоррозионная защита.

▪ Размеры



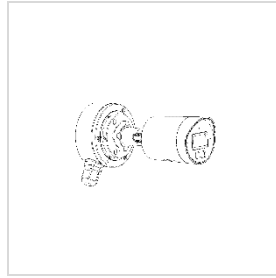
▪ Аксессуары

▪ Опционально

DS-1280ZJ-XS

Распред. коробка





Distributed by

**HIKVISION®****Headquarters**

No.555 Qianmo Road, Binjiang District,
Hangzhou 310051, China
T +86-571-8807-5998
overseasbusiness@hikvision.com

Hikvision USA
T +1-909-895-0400
sales.usa@hikvision.com

Hikvision Australia
T +61-2-8599-4233
salesau@hikvision.com

Hikvision India
T +91-22-28469900
sales@pramahikvision.com

Hikvision Canada
T +1-866-200-6690
sales.canada@hikvision.com

Hikvision Thailand
T +662-275-9949
sales.thailand@hikvision.com

Hikvision Europe
T +31-23-5542770
sales.eu@hikvision.com

Hikvision Italy
T +39-0438-6902
info.it@hikvision.com

Hikvision Brazil
T +55 11 3318-0050
Latam.support@hikvision.com

Hikvision Turkey
T +90 (216)521 7070- 7074
sales.tr@hikvision.com

Hikvision Malaysia
T +601-7652-2413
sales.my@hikvision.com

Hikvision UK & Ireland
T +01628-902140
sales.uk@hikvision.com

Hikvision South Africa
Tel: +27 (10) 0351172
sale.africa@hikvision.com

Hikvision France
T +33(0)1-85-330-450
info.fr@hikvision.com

Hikvision Kazakhstan
T +7-727-9730667
nikia.panfilov@hikvision.ru

Hikvision Vietnam
T +84-974270888
sales.vt@hikvision.com

Hikvision UAE
T +971-4-4432090
salesme@hikvision.com

Hikvision Singapore
T +65-6684-4718
sg@hikvision.com

Hikvision Spain
T +34-91-737-16-55
info.es@hikvision.com

Hikvision Tashkent
T +99-87-1238-9438
uzb@hikvision.ru

Hikvision Hong Kong
T +852-2151-1761
info.hk@hikvision.com

Hikvision Russia
T +7-495-669-67-99
saleru@hikvision.com

Hikvision Korea
T +82-(0)31-731-8817
sales.korea@hikvision.com

Hikvision Poland
T +48-22-460-01-50
info.pl@hikvision.com

Hikvision Indonesia
T +62-21-2933759
Sales.Indonesia@hikvision.com

Hikvision Colombia
sales.colombia@hikvision.com