

## DS-2CD1047G0-L(UF) 4 МП Стационарная цилиндрическая сетевая камера ColorVu

ColorVu Lite



Технология Hikvision ColorVu обеспечивает яркие цветные изображения круглосуточно и без выходных благодаря усовершенствованным объективам F1.0 и высокопроизводительным датчикам. Сверхдиафрагма F1.0 собирает больше света для получения более ярких изображений. Усовершенствованная сенсорная технология может значительно улучшить использование доступного света.

- Высококачественное изображение с разрешением 4 МП
- Превосходная производительность при слабом освещении
- Эффективная технология сжатия H.265+
- Водонепроницаемость и пыленепроницаемость (IP67)
- 24/7 красочное изображение



## ▪ Спецификация

<b>Камера</b>	
Датчик изображения	1/3" Progressive Scan CMOS
Светочувствительность	Цвет: 0,001 люкс @(F1.0, AGC ON), 0 люкс с белым светом
Скорость затвора	1/3 с до 1/100, 000 с
Медленный затвор	Да
Широкий динамич. диапазон	120 dB
Регулировка угла	Поворот: от 0° до 360°, наклон: от 0° до 90°, вращение: от 0° до 360°
<b>Объектив</b>	
Фокусное расстояние и угол обзора	2,8 мм, по горизонтали 96,5°, по вертикали 50,8°, по диагонали 113,9° 4 мм, по горизонтали 75,8°, по вертикали 40,8°, по диагонали 89,1°
Крепление объектива	M12
Фокус	Фиксированный
Диафрагма	F1.0
<b>DORI</b>	
DORI	2.8 mm, D: 64.0 m, O: 25.4 m, R: 12.8 m, I: 6.4 m 4 mm, D: 77.4 m, O: 30.7m, R: 15.5m, I: 7.7 m
<b>Освещение</b>	
Smart доп. свет	Да
Диапазон белого света	До 30 м
<b>Видео</b>	
Мак. разрешение	2560 × 1440
Основной поток	50 Hz: 20 fps (2560 × 1440), 25 fps (1920 × 1080, 1280 × 720)
	60 Hz: 20 fps (2560 × 1440), 30 fps (1920 × 1080, 1280 × 720)
Доп. поток	50 Hz: 25 fps (1280 × 720, 640 × 480, 640 × 360) 60 Hz: 30 fps (1280 × 720, 640 × 480, 640 × 360)
Сжатие видео	Основной поток: H.265/H.264 Доп. поток: H.265/H.264/MJPEG
Битрейт видео	32 Kbps до 8 Mbps
H.264 тип	Базовый профиль/основной профиль/высокий профиль
H.265 тип	Основной профиль
H.264+	Основной поток поддерживает
H.265+	Основной поток поддерживает
Регион интереса (ROI)	1 фиксированный регион для основного потока
<b>Аудио</b>	
Аудио сжатие	-UF: G.711ulaw/G.711alaw/G.722.1/G.726/MP2L2/PCM/AAC
Аудио битрейт	-UF: 64 Kbps (G.711ulaw/G.711alaw)/16 Kbps (G.722.1)/16 Kbps (G.726)/32 to 160 Kbps (MP2L2)/16 to 64 Kbps (AAC)
Частота дискретизации звука	-UF: 8 kHz/16 kHz
Фильтрация шума окруж. среды	-UF: Да

<b>Сеть</b>	
Протоколы	TCP/IP, ICMP, HTTP, HTTPS, FTP, DHCP, DNS, DDNS, RTP, RTSP, RTCP, NTP, UPnP™, SMTP, IGMP, 802.1X, QoS, IPv6, Bonjour, IPv4, UDP, SSL/TLS
Просмотр в реальном времени	До 6 каналов
API	Open Network Video Interface, ISAPI
Пользователь/Хост	До 32 пользователей. 3 уровня: администратор, оператор и пользователь
Клиент	iVMS-4200, Hik-Connect
Веб-браузер	Требуется плагин для просмотра в реальном времени: IE 10+ Просмотр в реальном времени без плагинов: Chrome 57.0+, Firefox 52.0+ Локальная служба: Chrome 57.0+, Firefox 52.0+
<b>Изображение</b>	
Настройки изображения	Насыщенность, яркость, контрастность, резкость, AGC, баланс белого настраиваются с помощью клиентского ПО или веб-браузера.
Переключатель день/ночь	День, Ночь, Авто, Расписание
Улучшение изображения	BLC, 3D DNR
<b>Интерфейс</b>	
Ethernet-интерфейс	1 RJ45 10 М/100 М самонастраивающийся порт Ethernet
Встроенное хранилище	-UF: Встроенный слот для карты памяти, поддержка карт microSD, до 256 ГБ
Встроенный микрофон	-UF: Да
Аппаратный сброс	-UF: Да
<b>Событие</b>	
Базовые события	Обнаружение движения, тревога саботажа видео, исключение
<b>Общее</b>	
Метод связи	Загрузка на FTP/карту памяти (-UF), уведомление центра наблюдения, отправка электронной почты, запуск записи (-UF), запуск захвата
Материал камеры	Корпус из алюминиевого сплава
Размер камеры	∅ 76.6 мм × 164.4 мм (∅ 3" × 6.5")
Размер с упаковкой	234 мм × 120 мм × 117 мм (9.2" × 4.7" × 4.6")
Вес камеры	Прибл. 430 г (0.95 lb.)
С весом упаковки	Прибл. 648 г (1.43 lb.)
Условия хранения	от -30 °C до 60 °C (от -22 °F до 140 °F). Влажность: 95% или менее (без конденсации)
Условия запуска и эксплуатации	от -30 °C до 60 °C (от -22 °F до 140 °F). Влажность: 95% или менее (без конденсации)
Язык веб-клиента	английский, украинский
Общие функции	Защита от мерцания, сердцебиение, зеркало, защита паролем, маска конфиденциальности, водяной знак, фильтр IP-адресов
Версия прошивки	V5.5.122
Потребляемая мощность и ток	12 VDC, 0.4 А, макс. 5 W PoE: (802.3af, 36 V до 57 V), 0.2 А до 0.15 А, макс. 6.5 W
Источник питания	12 VDC ± 25% PoE: 802.3af, Class 3
Интерфейс питания	∅ 5.5 мм коаксиальный разъем питания

Утверждение	
EMC	FCC SDoC (47 CFR Part 15, Subpart B); CE-EMC (EN 55032: 2015, EN 61000-3-2: 2014, EN 61000-3-3: 2013, EN 50130-4: 2011 +A1: 2014); RCM (AS/NZS CISPR 32: 2015); KC (KN 32: 2015, KN 35: 2015)
Безопасность	UL (UL 60950-1); CB (IEC 60950-1:2005 + Am 1:2009 + Am 2:2013, IEC 62368-1:2014); CE-LVD (EN 60950-1:2005 + Am 1:2009 + Am 2:2013, IEC 62368-1:2014); BIS (IS 13252(Part 1):2010+A1:2013+A2:2015)
Среда	CE-RoHS (2011/65/EU); WEEE (2012/19/EU); Reach (Regulation (EC) No 1907/2006)
Защита	IP67 (IEC 60529-2013)

### ▪ Доступные модели

DS-2CD1047G0-LUF (2.8/4 мм)

DS-2CD1047G0-L (2.8/4 мм)

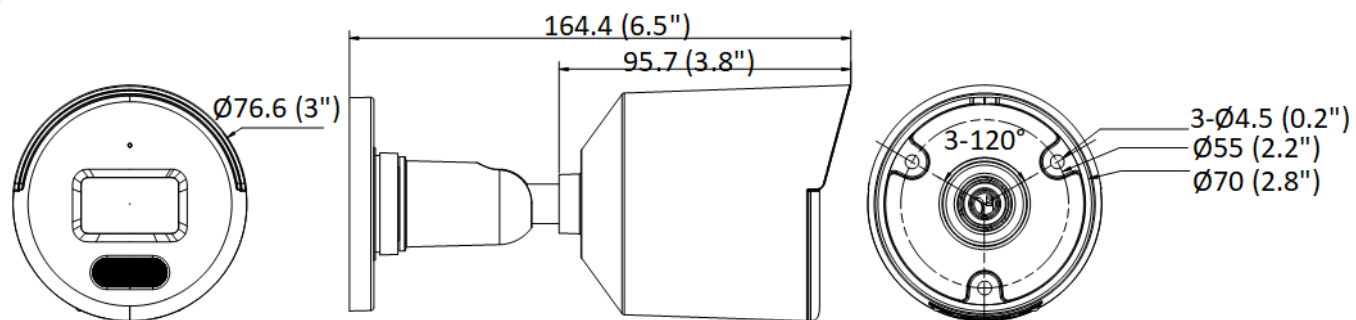
### ▪ Типичное применение

Продукция Hikvision подразделяется на три уровня в зависимости от их антикоррозионных характеристик. Обратитесь к следующему описанию, чтобы выбрать для вашей среды использования.

У этой модели **НЕТ СПЕЦИАЛЬНОЙ ЗАЩИТЫ**.

Уровень	Описание
Защита высшего уровня	Продукция Hikvision этого уровня оборудована для использования в областях, где профессиональная антикоррозионная защита является обязательной. Типичные сценарии применения включают береговые линии, доки, химические заводы и многое другое.
Умеренная защита	Продукция Hikvision этого уровня оборудована для использования в областях с умеренными требованиями к антикоррозионной защите. Типичные сценарии применения включают прибрежные районы на расстоянии около 2 км (1,24 мили) от береговой линии, а также районы, пострадавшие от кислотных дождей.
Нет специальной защиты	Продукция Hikvision этого уровня оборудована для использования в областях, где не требуется специальная антикоррозионная защита.

▪ **Размеры**



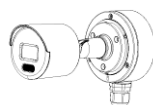
Unit: mm (inch)

▪ **Аксессуары**

▪ **Опционально**

**DS-1280ZJ-XS**

**Распред. коробка**



Distributed by

**HIKVISION®****Headquarters**

No.555 Qianmo Road, Binjiang District,  
Hangzhou 310051, China  
T +86-571-8807-5998  
overseasbusiness@hikvision.com

**Hikvision USA**  
T +1-909-895-0400  
sales.usa@hikvision.com

**Hikvision Australia**  
T +61-2-8599-4233  
salesau@hikvision.com

**Hikvision India**  
T +91-22-28469900  
sales@pramahikvision.com

**Hikvision Canada**  
T +1-866-200-6690  
sales.canada@hikvision.com

**Hikvision Thailand**  
T +662-275-9949  
sales.thailand@hikvision.com

**Hikvision Europe**  
T +31-23-5542770  
sales.eu@hikvision.com

**Hikvision Italy**  
T +39-0438-6902  
info.it@hikvision.com

**Hikvision Brazil**  
T +55 11 3318-0050  
Latam.support@hikvision.com

**Hikvision Turkey**  
T +90 (216)521 7070- 7074  
sales.tr@hikvision.com

**Hikvision Malaysia**  
T +601-7652-2413  
sales.my@hikvision.com

**Hikvision UK & Ireland**  
T +01628-902140  
sales.uk@hikvision.com

**Hikvision South Africa**  
Tel: +27 (10) 0351172  
sale.africa@hikvision.com

**Hikvision France**  
T +33(0)1-85-330-450  
info.fr@hikvision.com

**Hikvision Kazakhstan**  
T +7-727-9730667  
nikia.panfilov@hikvision.ru

**Hikvision Vietnam**  
T +84-974270888  
sales.vt@hikvision.com

**Hikvision UAE**  
T +971-4-4432090  
salesme@hikvision.com

**Hikvision Singapore**  
T +65-6684-4718  
sg@hikvision.com

**Hikvision Spain**  
T +34-91-737-16-55  
info.es@hikvision.com

**Hikvision Tashkent**  
T +99-87-1238-9438  
uzb@hikvision.ru

**Hikvision Hong Kong**  
T +852-2151-1761  
info.hk@hikvision.com

**Hikvision Russia**  
T +7-495-669-67-99  
saleru@hikvision.com

**Hikvision Korea**  
T +82-(0)31-731-8817  
sales.korea@hikvision.com

**Hikvision Poland**  
T +48-22-460-01-50  
info.pl@hikvision.com

**Hikvision Indonesia**  
T +62-21-2933759  
Sales.Indonesia@hikvision.com

**Hikvision Colombia**  
sales.colombia@hikvision.com